



OXFORD 37W

3CCT: 3000K+3500K+4000K

FICHE TECHNIQUE

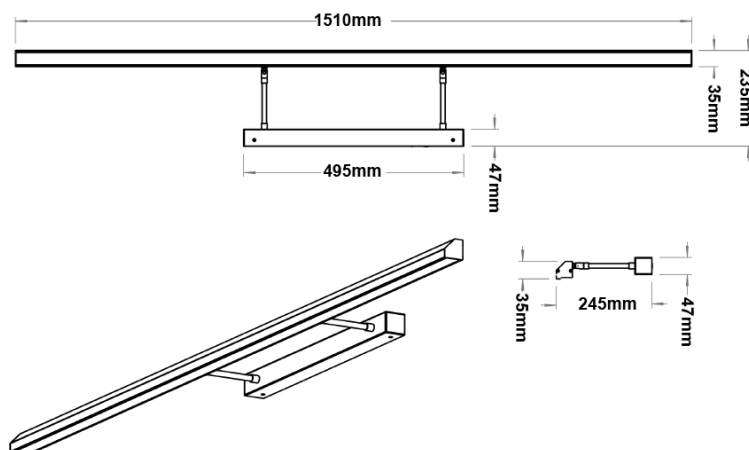


► CARACTERISTIQUES TECHNIQUES GENERALES

REFERENCE	OXFORD 37W 3CCT 3000K + 3500K + 4000K
CODE PRODUIT	704438
TYPE DE SOURCE	LED
COULEUR LUMINAIRE	BLANC MAT RAL9016
MODE D'INSTALLATION	APPLIQUE ECLAIRAGE TABLEAUX SCOLAIRES
INDICE DE PROTECTION	IP 20
INDICE DE RESISTANCE AUX CHOCS	IK 06
LONGUEUR	1510 MM
LARGEUR	235 MM
HAUTEUR	47 MM
TEMPERATURE DE FONCTIONNEMENT	- 20 °C / + 45 °C
POIDS PRODUITS	1.45 KG
MATERIAU CORPS	ALUMINIUM
MATERIAU DIFFUSEUR	POLYCARBONATE PMMA OPALESCEMENT (ANTI- JAUNISSEMENT)

► CARACTERISTIQUES PHOTOMETRIQUES ET PERFORMANCE

PUISSANCE	37 W
FLUX LUMINEUX SORTANT	2825 LM EN 4000K 2905 LM EN 3500K 2880 LM EN 3000K
EFFICACITE LUMINEUSE	78 LM/W
TEMPERATURE DE COULEUR	4000K + 3500K + 3000K REGLABLES VIA INTERRUPTEUR
IRC	> 80
UGR	< 19
ANGLE D'OUVERTURE DU FAISCEAU LUMINEUX	120°
EMISSION DE LUMIERE	ORIENTABLE
CHROMACITE INITIALE - ELLIPSE DE MCADAM	SDCM<4





▶ **CARACTERISTIQUES ELECTRIQUES**



DETECTEUR DE PRESENCE INCLUS	NON
DRIVER INCLUS	OUI MARQUE PHILIPS XITANIUM
DIMMABLE	NON
CLASSE ELECTRIQUE	I
TENSION ENTREE	220-240 V
FREQUENCE ENTREE	50-60 Hz
CONNEXION	RAPIDE
CONSOMMATION ELECTRIQUE	37 W
AMPERAGE SORTIE DRIVER	200 mA
TENSION SORTIE DRIVER	125 Volts
FACTEUR DE PUISSANCE	>0.95
ANTI-SCINTILLEMENT (NO FLICKER)	OUI
PROTECTION COURT-CIRCUIT	OUI

▶ **DONNEES NORMATIVES ET LOGISTIQUES**



GARANTIE	5 ANS
DUREE DE VIE DU PRODUIT	50 000 HEURES
MAINTIEN DU FLUX - LM80	L80B10 > 50 000 H (Ta : 25°C)
ESSAI AU FIL INCANDESCENT	850 °C
RISQUE PHOTOBIOLOGIQUE (EN 62471)	0
UNITE D'EMBALLAGE	1 PIECE
CONDITIONNEMENT PAR CARTON	4 PCS/CTN
POIDS NET UNITAIRE	1.50 KG
MARQUAGE CE - RoHS	OUI

