



A4-1

Attention : pour des raisons de sécurité, il est nécessaire de couper le circuit d'alimentation au réseau avant chaque intervention sur ce produit. Assurez-vous que la tension, le voltage et la fréquence de l'installation soient compatibles avec l'alimentation de ce luminaire. En cas de surtension sur la ligne, la durée de vie du produit sera considérablement diminuée. L'installation doit être effectuée par un électricien professionnel, dans le respect des instructions de montage ainsi que des règles d'installation électrique, suivant la norme NF C15-100.

Informations de maintenance:

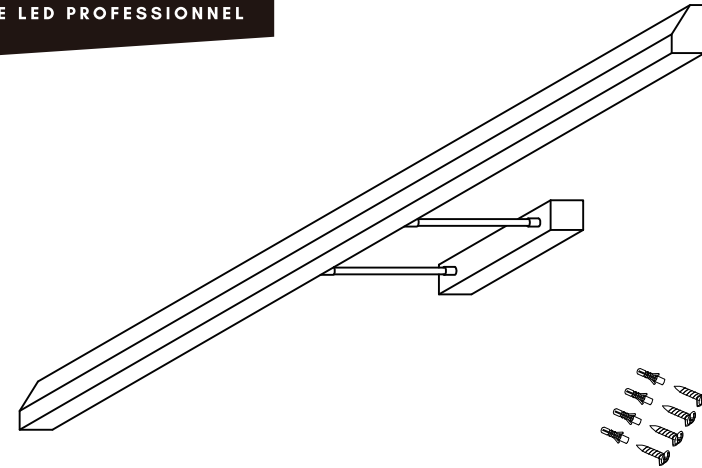
-  **Danger, risque de chocs électriques:** La source lumineuse n'est pas remplaçable; Lorsque la source lumineuse atteint sa fin de sa vie, le luminaire entier doit être remplacé.
-  **Produit soumis à la directive DEEE.** Il ne doit pas être jeté en poubelle domestique mais rapporté à un centre agréé pour le retraitement des déchets électriques et électroniques.

"Si le câble d'alimentation de ce luminaire est endommagé, il doit être remplacé exclusivement par le fabricant ou son agent de maintenance ou toute personne de qualification équivalente, cela afin d'éviter tout risque. "

"La source lumineuse contenue dans ce luminaire ne doit être remplacée que par le fabricant ou son agent de maintenance ou une personne de qualification équivalente."



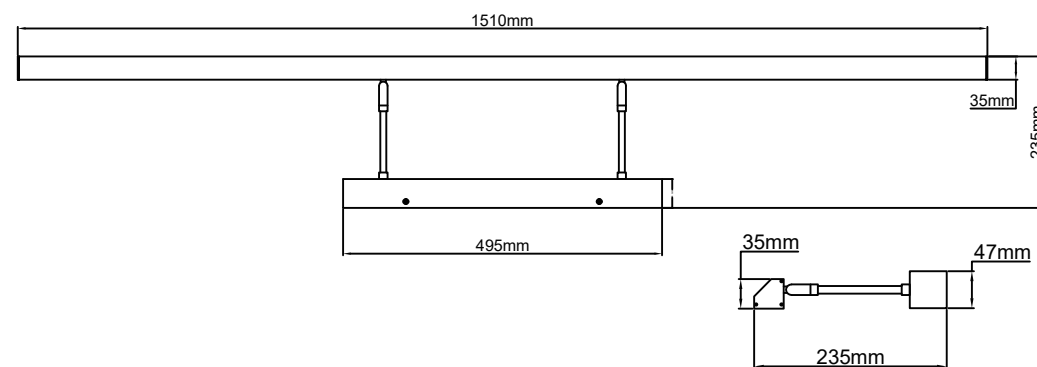
NOTICE D'INSTALLATION ECLAIRAGE TABLEAU



Cher utilisateur, nous vous remercions d'avoir acheté nos produits. Veuillez lire attentivement la notice et les consignes de sécurité et d'entretien avant l'installation pour assurer une installation et un fonctionnement corrects de ce luminaire. Laissez un exemplaire aux utilisateurs et personnes assurant la maintenance.



	Code	LxWxH(mm)	W	VAC	K	LM
OXFORD 37W	704438	1500X235X45	37	220-240V	3000K	2880lm
					3500K	2905lm
					4000K	2825lm



A4-2

Instructions d'installation:



Coupez le courant électrique avant l'installation de ce luminaire.

