

CONSIGNES DE SECURITE ET D'ENTRETIEN:

Ne travaillez jamais sur le luminaire lorsque celui-ci est sous tension. Pour des raisons de sécurité, il est donc impératif de couper le circuit d'alimentation au réseau avant chaque intervention sur ce produit.

L'installation et la maintenance doivent être réalisées par un électricien professionnel qualifié dans le respect des instructions de montage ainsi que des normes et des réglementations portant sur les installations électriques (suivant la norme NF C15-100)

Informations de maintenance:

Si le cordon de liaison entre l'alimentation et le luminaire est endommagé, celui-ci ne peut pas être remplacé par l'utilisateur.

Danger, risque de chocs électriques: La source lumineuse de ce luminaire n'est pas remplaçable; lorsque la source lumineuse atteint sa fin de sa vie le luminaire entier doit être remplacé.

Produit soumis à la directive DEEE. Il ne doit pas être jeté en poubelle domestique mais rapporté à un centre agréé pour le retraitement des déchets électriques et électroniques.

Lire attentivement la notice avant installation et laisser un exemplaire aux utilisateurs et personnes de maintenance.

- Veuillez respecter les indications et les étapes de montage.
- Ne pas utiliser de produits chimiques ou abrasifs pour nettoyer le luminaire.
- Veuillez conserver ce manuel d'installation pour la dépose ou pour les travaux de maintenance ultérieurs. Vous pouvez consulter des informations complémentaires concernant les luminaires ITRAS sur le site internet www.itras-eclairage.com. ITRAS ne saurait être tenu pour responsable de toute mauvaise utilisation du produit.
- Ne jetez pas vos déchets électriques avec les déchets ménagers. Ce luminaire ne doit pas être jeté en poubelle domestique mais rapporté à un centre agréé pour le traitement des déchets électriques et électroniques.
- Danger, risque de chocs électriques. La source lumineuse (LED) contenue dans ce luminaire n'est pas remplaçable, lorsque la source lumineuse atteint sa fin de vie, le luminaire entier doit être remplacé.
- La source lumineuse contenue dans ce luminaire ne doit être remplacée que par un employé de ITRAS, son agent de maintenance ou toute personne de qualification équivalente.
- Assurez-vous que la tension, le voltage et la fréquence du luminaire soient compatibles avec l'alimentation de ce luminaire. En cas de surtension sur la ligne, la durée de vie du produit sera considérablement diminuée.
- En cas d'installation sur détecteur de présence, la durée de vie des LED sera considérablement réduite.

Si le câble ou le cordon extérieur souple de ce luminaire est endommagé, il doit être remplacé exclusivement par le fabricant ou son agent de maintenance ou toute personne de qualification équivalente afin d'éviter tout risque.

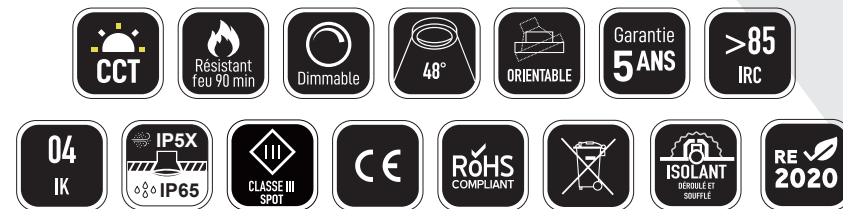
Attention: pour des raisons de sécurité, il est nécessaire de couper le circuit d'alimentation au réseau avant chaque intervention sur ce produit.

L'installation doit être effectuée par un électricien professionnel, dans le respect des instructions de montage ainsi que des règles d'installation électriques suivant la norme NF C15-100

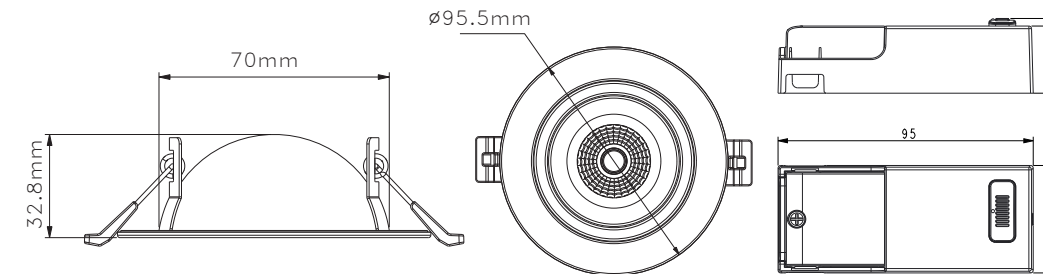


NOTICE D'INSTALLATION- KAMELEON 360

Cher utilisateur, nous vous remercions d'avoir acheté nos produits. Veuillez lire attentivement la notice et les consignes de sécurité et d'entretien avant l'installation pour assurer une installation et un fonctionnement corrects de ce luminaire. Laissez un exemplaire aux utilisateurs et personnes assurant la maintenance.

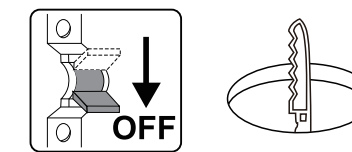


REFERENCE	KAMELEON 360 BLANC	KAMELEON 360 NOIR
PUISSANCE	8W LED	8W LED
TEINTE	2700K-3000K-4000K	2700K-3000K-4000K
LUMENS	750 LM 2700K-850 LM 3000K-850 LM 4000K	720 LM 2700K-820 LM 3000K-820 LM 4000K
IP	IP65	IP65
DIMMABLE	OUI	OUI
DIAMTRE	70MM	70MM
ENCASTREMENT		
CODE	704328	704329
COULEUR	BLANC MAT	NOIR MAT

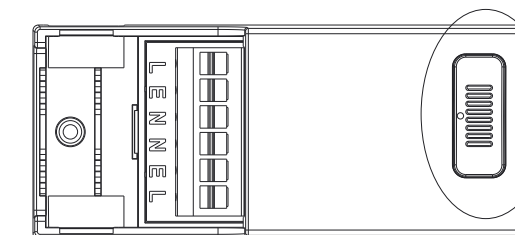


Etape a : Veuillez à couper le courant électrique avant de commencer l'installation de ce produit.

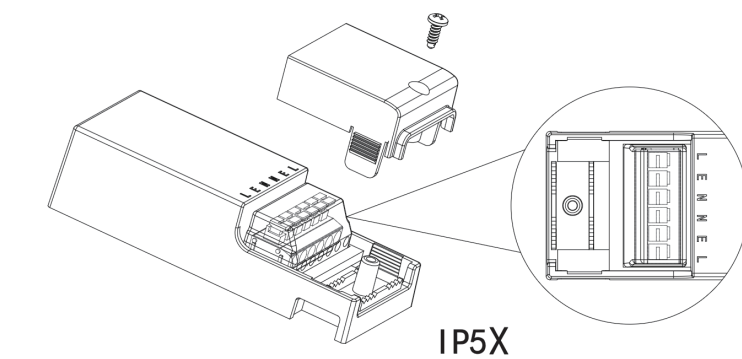
Etape b : Faire un trou dans votre plafond d'un diamètre de 70mm.



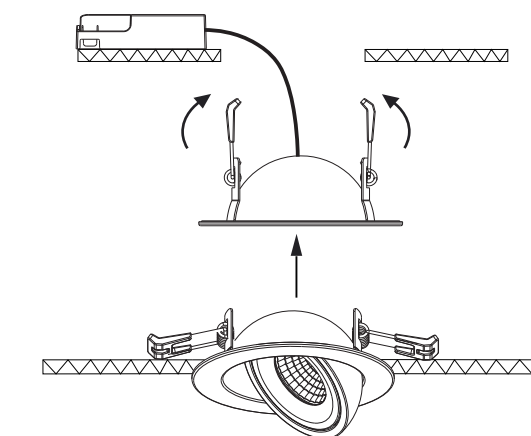
Etape c : Choisir la température de couleur grâce à l'interrupteur intégré sur le driver, comme ci-dessous: choix entre trois températures de couleur 2700K ou 3000K ou 4000K.



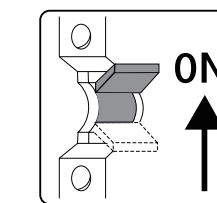
Etape d : Alimentez le driver au courant électrique en 220 volts et connectez le driver à l'appareil grâce à son connecteur rapide.



Etape e : Relevez les ressorts et insérez l'appareil dans le plafond, et enfin assurez-vous que le produit est bien fixé au plafond.



Etape f : Rallumez le courant électrique 220V.



Pour des raisons de sécurité, il est nécessaire de couper le circuit d'alimentation au réseau avant chaque intervention sur ce produit. L'installation doit être effectuée par un électricien professionnel, dans le respect des instructions de montage ainsi que des règles d'installation électrique, suivant la norme NF C15-100.