



VENISE 220V COB IP65

FICHE TECHNIQUE



CARACTERISTIQUES TECHNIQUES GENERALES

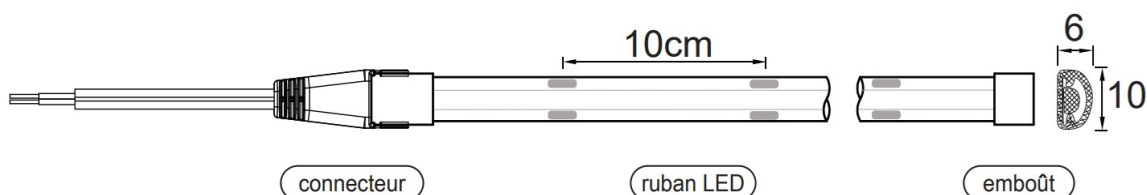


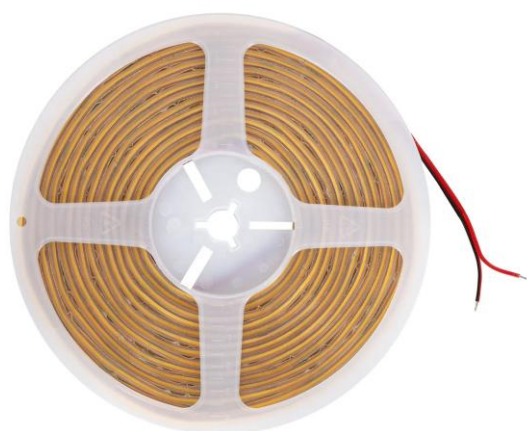
REFERENCES	VENISE 3000K ET VENISE 4000K
CODE PRODUIT	VENISE 3000K : 704333 (au cm) VENISE 4000K : 704334 (au cm)
CODE ACCESSOIRES	VENISE ALIM : 704335 VENISE COUDE 90° : 704336 PROFILE SAILLIE 2M : 700600 PROFILE ENCASTRE 2M : 700599 PROFILE ANGLE 2M : 403036 VENISE DIM PUSH : 704628
TYPE LED	COB Homogénéité parfaite de l'éclairage
INDICE DE PROTECTION	IP 65
INDICE DE RESISTANCE AUX CHOCS	IK 02
SECABLE	TOUS LES 10 CM
LONGUEUR	50 METRES MAXIMUM
LARGEUR	10 MM – 6 MM
ALIMENTATION	DIRECT 220V
TEMPERATURE DE FONCTIONNEMENT	0 °C / + 40 °C

CARACTERISTIQUES PHOTOMETRIQUES ET PERFORMANCE



PUISSANCE	12 W/METRE
FLUX LUMINEUX SORTANT	1120 LM/METRE (4000K) 1000 LM/METRE (3000K)
TEMPERATURE DE COULEUR	3000K – 4000K
IRC	> 90
ANGLE D'OUVERTURE DU FAISCEAU LUMINEUX	140°
EMISSION DE LUMIERE	DIRECT/SYMETRIQUE
CHROMACITE INITIALE - ELLIPSE DE MCADAM	SDCM < 5
REGULATION FLUX	REGULATION ELECTRONIQUE ACTIVE DU COURANT INTEGREE GARANTISSANT FLUX CONSTANT





► **CARACTERISTIQUES ELECTRIQUES**

ALIMENTATION	DIRECT 220V SANS DRIVER NI CONVERTISSEUR GAIN DE PLACE ET INSTALLATION FACILITE
DIMMABLE (DE 10% A 100%) 8 METRES MAXIMUM	OUI VIA BOUTON POUSSOIR AVEC ACCESSOIRE VENISE DIM PUSH : 704628
CLASSE ELECTRIQUE	II
TENSION ENTREE	220-240 V
FREQUENCE ENTREE	50-60 Hz
SECABLE	TOUS LES 10 CM
CONSOMMATION ELECTRIQUE	12 W/METRE (3000K – 4000K)
ACCESSOIRES PROFILES ALUMINIUM 2M	ENCASTRE CODE 700599 SAILLIE CODE 700600 ANGLE CODE 403036

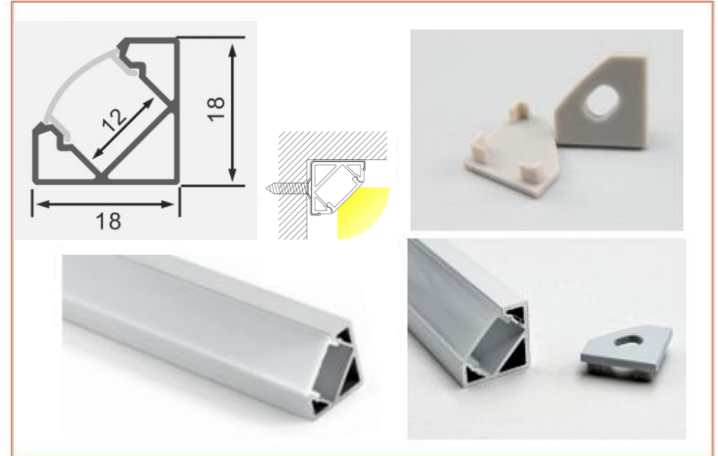
► **DONNEES NORMATIVES ET LOGISTIQUES**

GARANTIE	3 ANS
DUREE DE VIE DU PRODUIT	50 000 HEURES
MAINTIEN DU FLUX - LM80	L80B10 > 50 000 HEURES (Ta : 25°C)
ESSAI AU FIL INCANDESCENT	850 °C
RISQUE PHOTOBIOLOGIQUE (EN 62471)	0
UNITE D'EMBALLAGE	1
CONNECTION	LIVRE AVEC CÂBLE DE 25 CM A L'EXTREMITE DU RUBAN
MARQUAGE CE ROHS	OUI

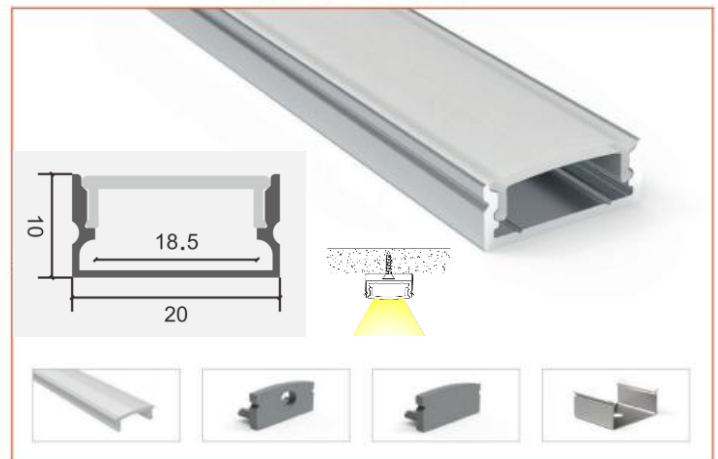




PROFILÉ D'ANGLE

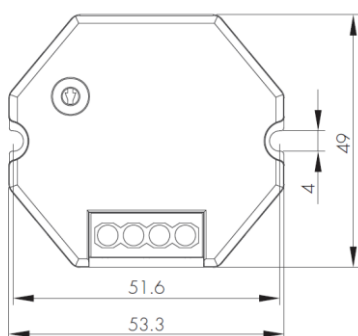


PROFILÉ SAILLIE



PROFILÉ ENCASTRÉ





► **FONCTIONNEMENT SUR BOUTON POUSSOIR AVEC VENISE DIM PUSH :**

REFERENCE ACCESSOIRE	VENISE DIM PUSH
CODE	704628
INDICE DE PROTECTION	IP20
INDICE DE RESISTANCE AUX CHOCS	IK02
CLASSE ELECTRIQUE	II
TENSION ENTREE	220 – 240 V
DIMENSIONS L x l x h	53.30 x 49 x 21.50 MM
LONGUEUR MAXIMALE DE CABLES DU BOUTON POUSSOIR AU VENISE DIM PUSH	20 METRES
CHARGE MAXIMUM : 150W LED	8 METRES DE RUBAN VENISE MAXIMUM
DIMMABLE	DE 10% A 100%
EN CAS DE SCINTILLEMENT AU NIVEAU DE GRADATION LE PLUS BAS	AJUSTER LE POTENTIOMETRE POUR AUGMENTER LE NIVEAU MINIMUM DE GRADATION POSSIBLE
MEMOIRE PERMANENTE INTEGREE	LA LUMIERE REVIENT AU NIVEAU DE VARIATION PRECEDENT LORSQU'IL EST ETEINT ET RALLUME, MEME EN CAS DE PANNE DE COURANT
MARCHE / ARRET	COURTE PRESSION (<1 SECONDE) SUR L'INTERRUPTEUR
GRADATION PROGRESSIVE	LONGUE PRESSION (>1 SECONDE) SUR L'INTERRUPTEUR
REGLAGE NIVEAU LUMIERE	POUR CHAQUE LONGUE PRESSION, LE NIVEAU DE LUMIERE PASSE DANS LA DIRECTION OPPOSEE

Switch-Dim :
Diagramme de câblage

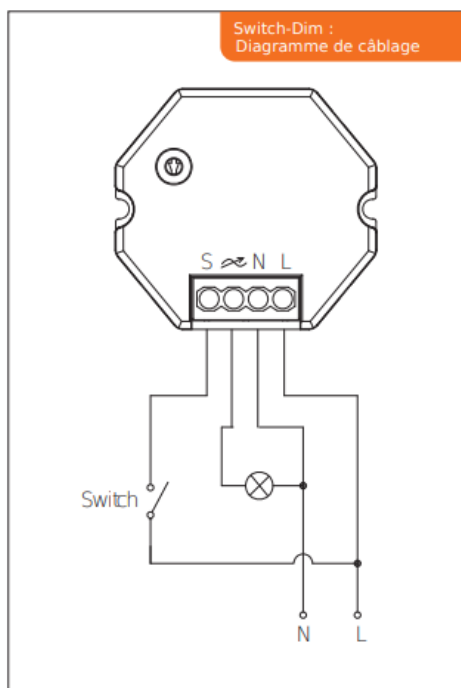


Diagramme de câblage de gradateurs multiples

