



DETECT ENCASTRE GRANDES HAUTEURS

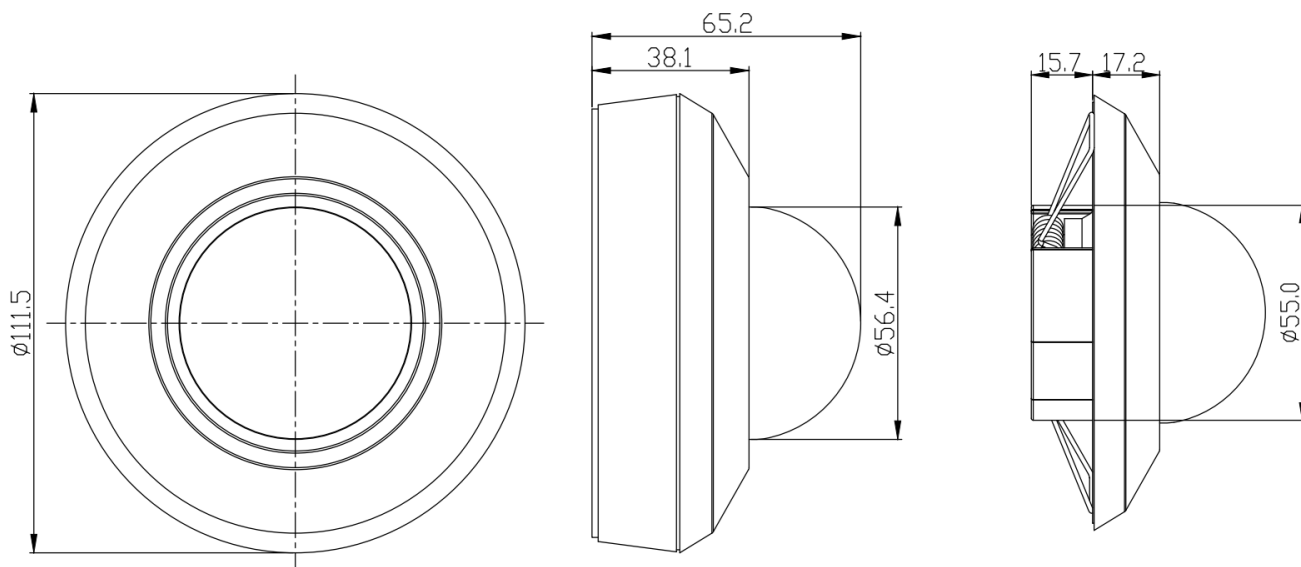
FICHE TECHNIQUE

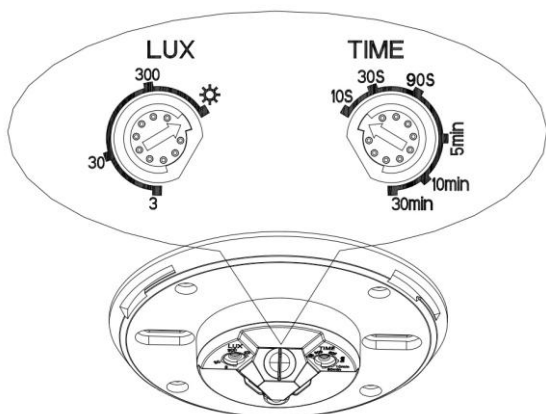
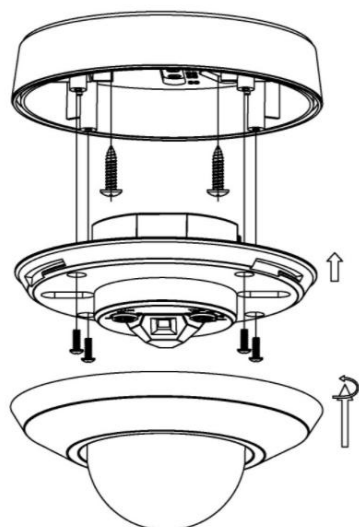
► CARACTERISTIQUES TECHNIQUES GENERALES

REFERENCE	DETECT ENCASTRE HAUTEUR
CODE PRODUIT	704686
COULEUR LUMINAIRE	BLANC
MODES D'INSTALLATION	ENCASTRE + PLAFONNIER
INDICE DE PROTECTION	IP 44
INDICE DE RESISTANCE AUX CHOCS	IK 08
DIAMETRE EXTERIEUR	111,5 MM
DIAMETRE ENCASTREMENT	65 MM
HAUTEUR	ENCASTRE : 44,3 MM (+ 15,7 MM SOUS PLAFOND) PLAFONNIER : 65,2 MM
TEMPERATURE DE FONCTIONNEMENT	- 20 °C / + 40 °C
POIDS PRODUITS	0.1 KG
MATERIAU CORPS / LENTILLE	POLYCARBONATE / ANTI UV

► CARACTERISTIQUES PHOTOMETRIQUES ET PERFORMANCE

PUISSANCE MAX	1000W LED - 2000W INCANDESCANT
TYPE DE DETECTION	INFRA-ROUGE
ANGLE DE DETECTION	360°
DISTANCE DE DETECTION	20 METRES MAX (<24°C)
TEMPORISATION MINIMUM REGLABLE	10 SECONDES (+/- 3 SECONDES)
TEMPORISATION MAXIMALE REGLABLE	30 MINUTES (+/- 2 MINUTES)
LUMINOSITE AMBIANTE REGLABLE	< 3 – 2000 LUX (REGLABLE)
HAUTEUR D'INSTALLATION	2,2 – 6 METRES
VITESSE DE LA DETECTION DE MOUVEMENT	0,6 – 1,5 METRE/SECONDE





▶ CARACTERISTIQUES ELECTRIQUES

CLASSE ELECTRIQUE	II
TENSION ENTREE	220 - 240 V
FREQUENCE ENTREE	50 - 60 Hz
PROTECTION COURT-CIRCUIT	OUI
REGLAGES VIA POTENTIOMETRES	SUR L'AVANT DU DETECTEUR REGLAGES FACILES

▶ DONNEES NORMATIVES ET LOGISTIQUES

GARANTIE	2 ANS
ESSAI AU FIL INCANDESCENT	850 °C
UNITE D'EMBALLAGE	1
CONDITIONNEMENT PAR CARTON	50 PCS/CTN
POIDS NET UNITAIRE	0.14 KG
MARQUAGE CE-RoHS	OUI

