

# DETECT ENCASTRE PLAFOND

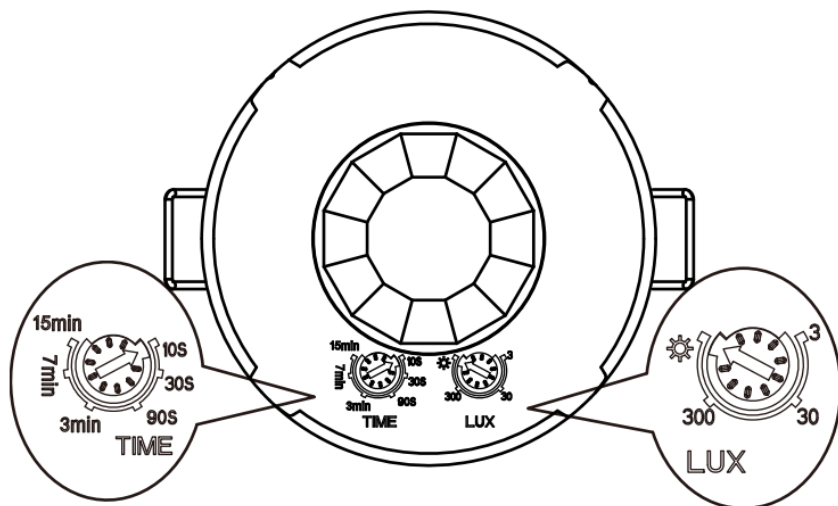
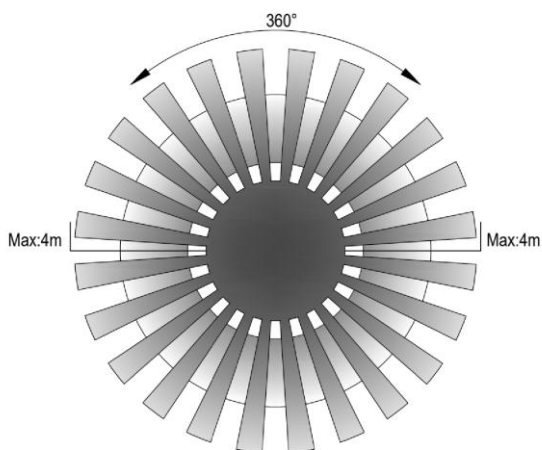
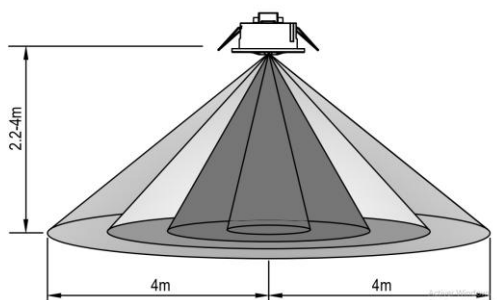
## FICHE TECHNIQUE

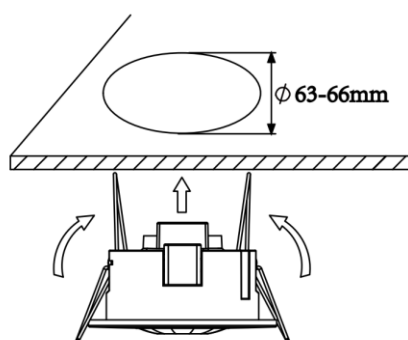
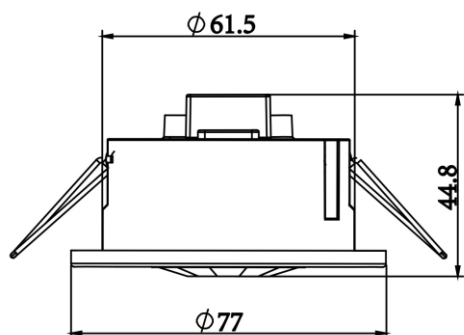
### ► CARACTERISTIQUES TECHNIQUES GENERALES

REFERENCE	DETECT ENCASTRE PLAFOND
CODE PRODUIT	<b>704684</b>
COULEUR LUMINAIRE	BLANC
CODE ACCESSOIRE COLLERETTE NOIRE	<b>704685</b> – COLLERETTE NOIRE
MODE D'INSTALLATION	ENCASTRE
INDICE DE PROTECTION	IP 20
INDICE DE RESISTANCE AUX CHOCS	IK 08
DIAMETRE EXTERIEUR	77 MM
DIAMETRE ENCASTREMENT	61,5 MM
HAUTEUR	44,8 MM
TEMPERATURE DE FONCTIONNEMENT	- 20 °C / + 40 °C
POIDS PRODUITS	0.1 KG
MATERIAU CORPS / LENTILLE	POLYCARBONATE / ANTI UV

### ► CARACTERISTIQUES PHOTOMETRIQUES ET PERFORMANCE

PUISSANCE MAX	600W LED - 1200W INCANDESCANT
TYPE DE DETECTION	INFRA-ROUGE
ANGLE DE DETECTION	360°
DISTANCE DE DETECTION	8 METRES MAX (<24°C)
TEMPORISATION MINIMUM REGLABLE	10 SECONDES (+/- 3 SECONDES)
TEMPORISATION MAXIMALE REGLABLE	15 MINUTES (+/- 2 MINUTES)
LUMINOSITE AMBIANTE REGLABLE	< 3 – 2000 LUX (REGLABLE)
HAUTEUR D'INSTALLATION	1,8 – 4 METRES
VITESSE DE LA DETECTION DE MOUVEMENT	0,6 – 1,5 METRE/SECONDE





### ▶ CARACTERISTIQUES ELECTRIQUES

CLASSE ELECTRIQUE	II
TENSION ENTREE	220 - 240 V
FREQUENCE ENTREE	50 - 60 Hz
PROTECTION COURT-CIRCUIT	OUI
REGLAGES VIA POTENTIOMETRES	SUR L'AVANT DU DETECTEUR REGLAGES FACILES

### ▶ DONNEES NORMATIVES ET LOGISTIQUES

GARANTIE	2 ANS
ESSAI AU FIL INCANDESCENT	850 °C
UNITE D'EMBALLAGE	1
CONDITIONNEMENT PAR CARTON	50 PCS/CTN
POIDS NET UNITAIRE	0.14 KG
MARQUAGE CE-RoHS	OUI

