

DETECT ENCASTRE SPECIAL COULOIRS

FICHE TECHNIQUE

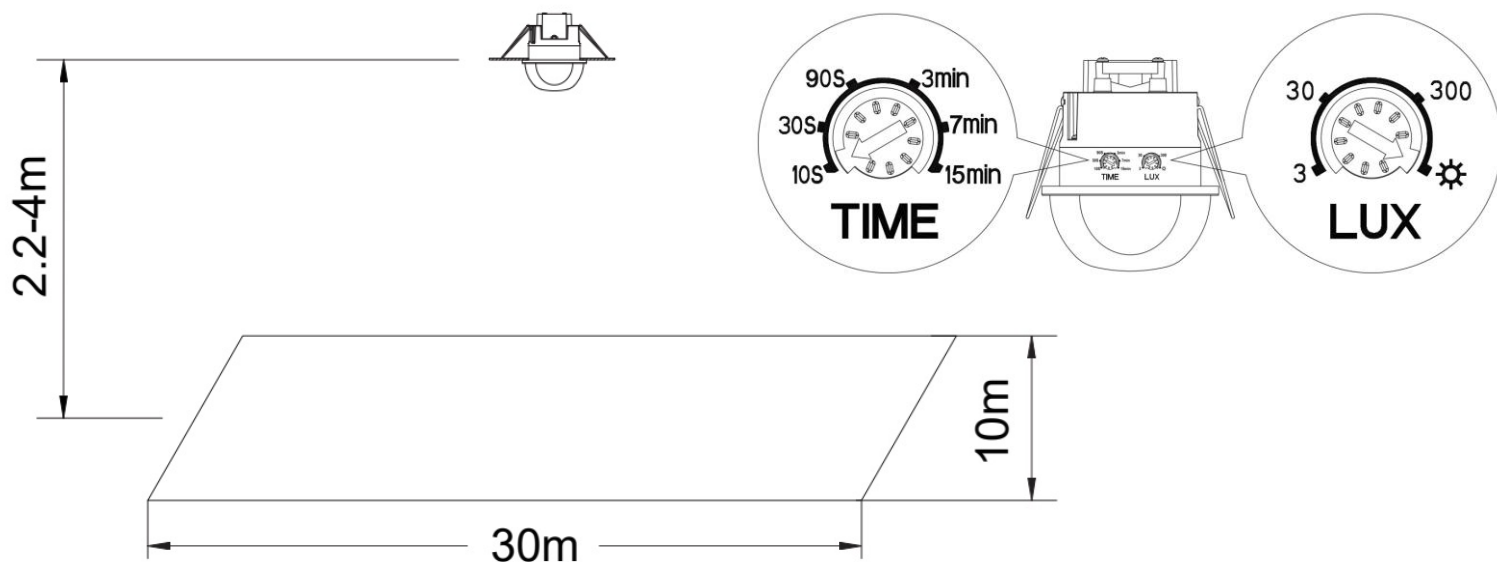


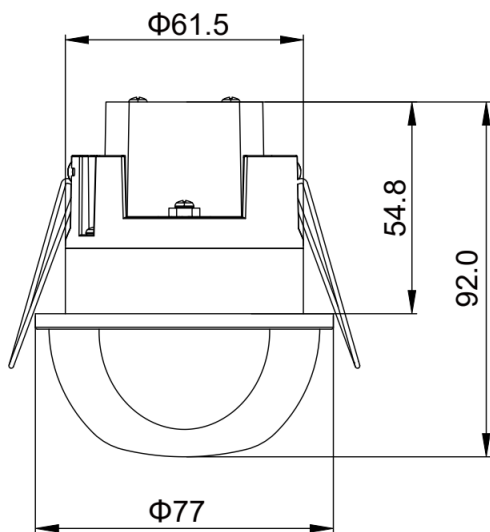
► CARACTERISTIQUES TECHNIQUES GENERALES

REFERENCE	DETECT ENCASTRE COULOIRS
CODE PRODUIT	704687
COULEUR LUMINAIRE	BLANC
MODE D'INSTALLATION	ENCASTRE
INDICE DE PROTECTION	IP 20
INDICE DE RESISTANCE AUX CHOCS	IK 08
DIAMETRE EXTERIEUR	77 MM
DIAMETRE ENCASTREMENT	61,5 MM
HAUTEUR SOUS FAUX-PLAFOND	55 MM
TEMPERATURE DE FONCTIONNEMENT	- 20 °C / + 40 °C
POIDS PRODUITS	0.1 KG
MATERIAU CORPS / LENTILLE	POLYCARBONATE / ANTI UV

► CARACTERISTIQUES PHOTOMETRIQUES ET PERFORMANCE

PUISSANCE MAX	1000W LED - 2000W INCANDESCANT
TYPE DE DETECTION	INFRA-ROUGE
ANGLE DE DETECTION	360°
DISTANCE DE DETECTION	30X10 METRES MAX (<24°C)
TEMPORISATION MINIMUM REGLABLE	10 SECONDES (+/- 3 SECONDES)
TEMPORISATION MAXIMALE REGLABLE	15 MINUTES (+/- 2 MINUTES)
LUMINOSITE AMBIANTE REGLABLE	< 3 – 2000 LUX (REGLABLE)
HAUTEUR D'INSTALLATION	2,2 – 4 METRES
VITESSE DE LA DETECTION DE MOUVEMENT	0,6 – 1,5 METRE/SECONDE





▶ CARACTERISTIQUES ELECTRIQUES

CLASSE ELECTRIQUE	II
TENSION ENTREE	220 - 240 V
FREQUENCE ENTREE	50 - 60 Hz
PROTECTION COURT-CIRCUIT	OUI
REGLAGES VIA POTENTIOMETRES	INTEGRE SUR LE DETECTEUR

▶ DONNEES NORMATIVES ET LOGISTIQUES

GARANTIE	2 ANS
ESSAI AU FIL INCANDESCENT	850 °C
UNITE D'EMBALLAGE	1
CONDITIONNEMENT PAR CARTON	50 PCS/CTN
POIDS NET UNITAIRE	0.14 KG
MARQUAGE CE-RoHS	OUI

