



FOCAL 12W

BLANC - ALU - NOIR

FICHE TECHNIQUE

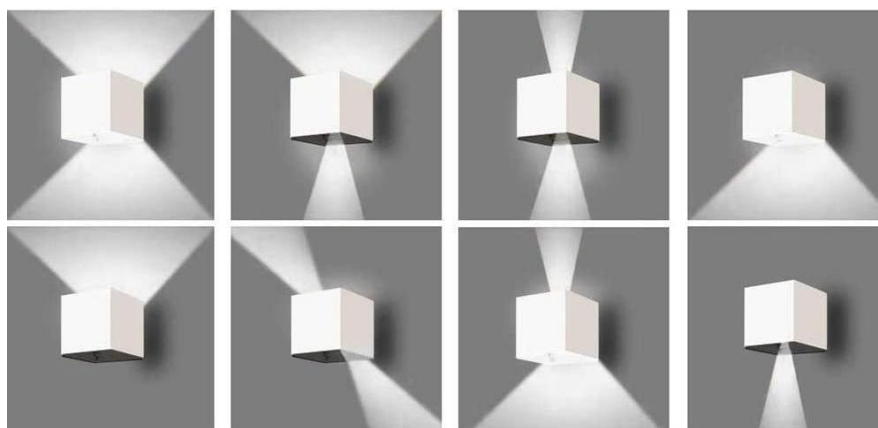
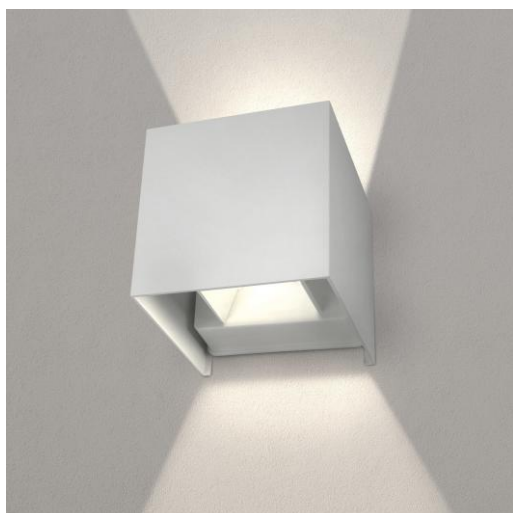


CARACTERISTIQUES TECHNIQUES GENERALES

REFERENCE	FOCAL 12W
CODE PRODUIT FOCAL 12W	704527 - BLANC 704528 - NOIR 704529 - ALU
TYPE DE SOURCE	LED
COULEUR LUMINAIRE	BLANC - RAL 9016 NOIR - RAL 9010 ALU - RAL 9005
MODE D'INSTALLATION	APPLIQUE
INDICE DE PROTECTION	IP 65
INDICE DE RESISTANCE AUX CHOCS	IK 08
LONGUEUR	100 MM
LARGEUR	100 MM
HAUTEUR	100 MM
TEMPERATURE DE FONCTIONNEMENT	- 20 °C / + 45 °C
POIDS PRODUITS	0.7 KG
MATERIAU CORPS	FONTE ALUMINIUM

CARACTERISTIQUES PHOTOMETRIQUES ET PERFORMANCE

PUISSANCE	12 W
FLUX LUMINEUX SORTANT	720 LM
TEMPERATURE DE COULEUR	3000K
IRC	> 85
UGR	< 19
ANGLE D'OUVERTURE DU FAISCEAU LUMINEUX	120°
EMISSION DE LUMIERE	DIRECT ET INDIRECT
ANGLES DE FAISCEAUX	REGLABLES DE 0° à 120°
CHROMACITE INITIALE - ELLIPSE DE MCADAM	SDCM < 5

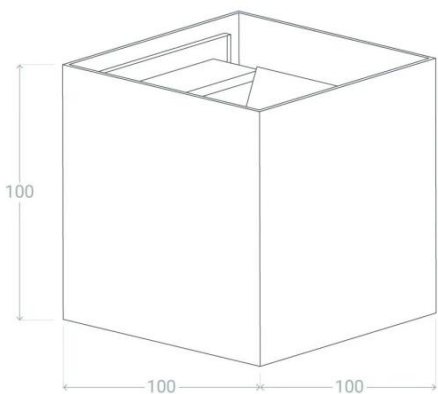




▶ CARACTERISTIQUES ELECTRIQUES



DETECTEUR DE PRESENCE INTEGRE	NON
DRIVER ON-OFF INCLUS	OUI
DIMMABLE	NON
CLASSE ELECTRIQUE	I
TENSION ENTREE	220 - 240 V
FREQUENCE ENTREE	50 - 60 Hz
CONSOMMATION ELECTRIQUE	12 W
AMPERAGE SORTIE DRIVER	500 mA
TENSION SORTIE DRIVER	18-24 Volts
PROTECTION COURT-CIRCUIT	OUI
PROTECTION SURCHAUFFE	OUI



▶ DONNEES NORMATIVES ET LOGISTIQUES

GARANTIE	3 ANS
DUREE DE VIE DU PRODUIT	50 000 HEURES
MAINTIEN DU FLUX - LM80	L80B10 > 50 000 H (Ta : 25°C)
ESSAI AU FIL INCANDESCENT	850 °C
RISQUE PHOTOBIOLOGIQUE (EN 62471)	0
UNITE D'EMBALLAGE	1
CONDITIONNEMENT PAR CARTON	20 PCS
MARQUAGE CE-RoHS	OUI

