

BASIC SPOT CCT 7W

FICHE TECHNIQUE

3000 K 4000 K 5000 K



Garantie
3 ANS



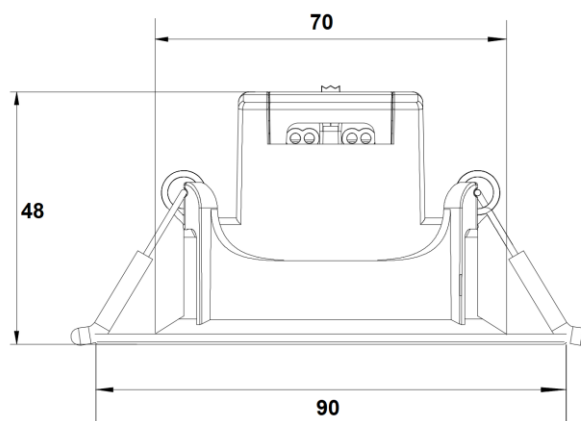
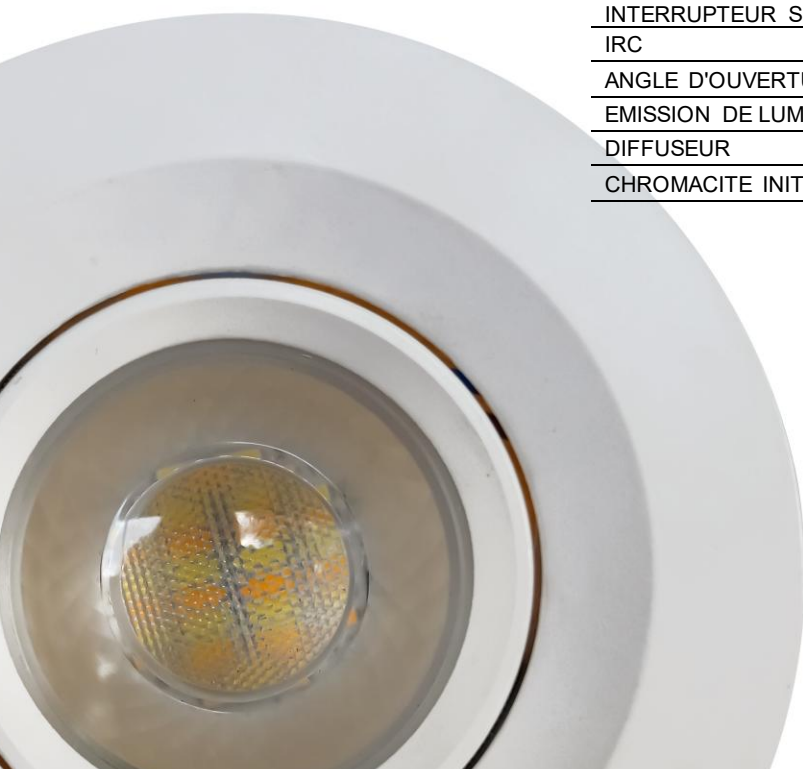
► CARACTERISTIQUES TECHNIQUES GENERALES

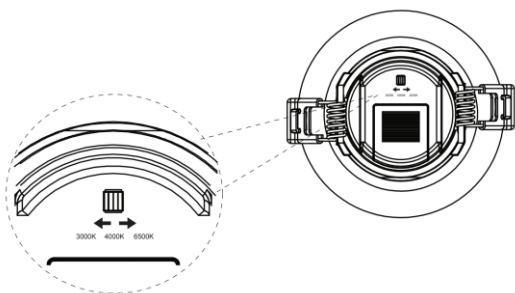
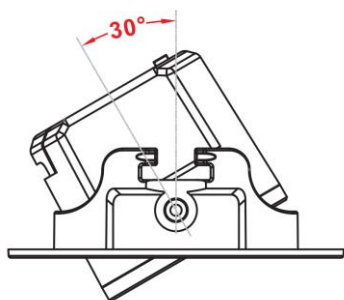
REFERENCE	BASIC SPOT CCT 7W
CODE PRODUIT	704538
TYPE DE SOURCE	LED
COULEUR LUMINAIRE	BLANC (RAL9003 MAT)
MODE D'INSTALLATION	ENCASTRE
INDICE DE PROTECTION	IP 20
INDICE DE RESISTANCE AUX CHOCS	IK 04
HAUTEUR	48 MM
DIAMETRE ENCASTREMENT	70 MM
DIAMETRE EXTERIEUR	90 MM
TEMPERATURE DE FONCTIONNEMENT	- 20 °C / + 40 °C
POIDS PRODUITS	0.069 KG
BASCULANT	OUI (30°)



► CARACTERISTIQUES PHOTOMETRIQUES ET PERFORMANCE

PUISSANCE	7 W
FLUX LUMINEUX SORTANT	670 LM (3000K) / 690 LM (4000K) 630 LM (5000K)
EFFICACITE LUMINEUSE 4000K	> 98 LM/W
TEMPERATURE DE COULEUR REGLABLE VIA INTERRUPTEUR SUR LE DRIVER	3000K / 4000K / 5000K
IRC	> 80
ANGLE D'OUVERTURE DU FAISCEAU LUMINEUX	60°
EMISSION DE LUMIERE	DIRECT/SYMETRIQUE
DIFFUSEUR	LENTILLE POLYCARBONATE
CHROMACITE INITIALE - ELLIPSE DE MCADAM	SDCM < 6





▶ CARACTERISTIQUES ELECTRIQUES

DETECTEUR DE PRESENCE INTEGRE	NON
DRIVER INCLUS	OUI
DIMMABLE	NON
CLASSE ELECTRIQUE	II
TENSION ENTREE	220-240 V
FREQUENCE ENTREE	50-60 Hz
CONNEXION	RAPIDE BORNIER AVEC REPIQUAGE
CONSUMMATION ELECTRIQUE	7 WATTS
AMPERAGE SORTIE DRIVER	60 mA
TENSION SORTIE DRIVER	102 Vdc
PROTECTION COURT-CIRCUIT	OUI
PROTECTION SURCHAUFFE	OUI

▶ DONNEES NORMATIVES ET LOGISTIQUES

GARANTIE	3 ANS
DUREE DE VIE DU PRODUIT	25 000 HEURES
MAINTIEN DU FLUX - LM80	L80B10 > 25 000 HEURES (Ta : 25°C)
ESSAI AU FIL INCANDESCENT	850 °C
RISQUE PHOTOBIOLOGIQUE (EN 62471)	0
UNITE D'EMBALLAGE	1 PIECE
CONDITIONNEMENT PAR CARTON	50 PIECES / CARTON
MARQUAGE CE et ROHS	OUI

