



DETECT SAILLIE IP65

FICHE TECHNIQUE



CARACTERISTIQUES TECHNIQUES GENERALES

REFERENCE	DETECT SAILLIE IP65
CODE PRODUIT	704683
COULEUR LUMINAIRE	BLANC
MODE D'INSTALLATION	MURAL ANGLE PLAFOND
INDICE DE PROTECTION	IP 65
INDICE DE RESISTANCE AUX CHOCS	IK 08
LONGUEUR	140,3 MM
LARGEUR	71,5 MM
HAUTEUR	76,3 MM
TEMPERATURE DE FONCTIONNEMENT	- 20 °C / + 55 °C
POIDS PRODUITS	0.1 KG
MATERIAU CORPS / LENTILLE	POLYCARBONATE / ANTI UV

CARACTERISTIQUES PHOTOMETRIQUES ET PERFORMANCE

PUISSANCE MAX	600W LED - 1200W INCANDESCANT
TYPE DE DETECTION	INFRA-ROUGE
ANGLE DE DETECTION	360°
DISTANCE DE DETECTION	8 METRES MAX (<24°C)
TEMPORISATION MINIMUM REGLABLE	10 SECONDES (+/- 3 SECONDES)
TEMPORISATION MAXIMALE REGLABLE	15 MINUTES (+/- 2 MINUTES)
LUMINOSITE AMBIANTE REGLABLE	< 3 – 2000 LUX (REGLABLE)
HAUTEUR D'INSTALLATION	MURAL : 1,8 – 2,5 METRES PLAFOND : 2,2 – 4 METRES
VITESSE DE LA DETECTION DE MOUVEMENT	0,6 – 1,5 METRE/SECONDE



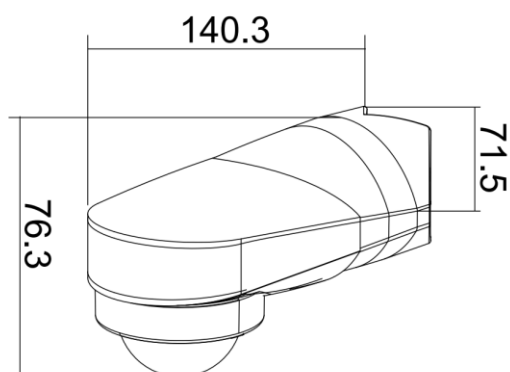
INSTALLATION MURALE



INSTALLATION SUR ANGLE



INSTALLATION PLAFOND



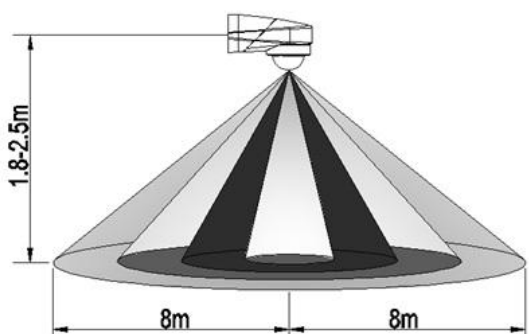
▶ **CARACTERISTIQUES ELECTRIQUES**

CLASSE ELECTRIQUE	II
TENSION ENTREE	220 - 240 V
FREQUENCE ENTREE	50 - 60 Hz
PROTECTION COURT-CIRCUIT	OUI
REGLAGES VIA POTENTIOMETRES	SUR L'AVANT DU DETECTEUR REGLAGES FACILES

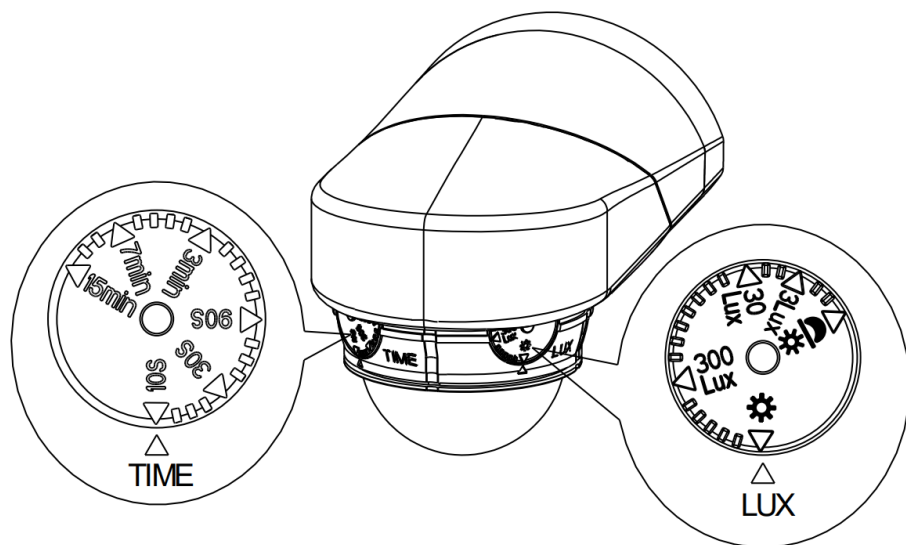
▶ **DONNEES NORMATIVES ET LOGISTIQUES**

GARANTIE	2 ANS
ESSAI AU FIL INCANDESCENT	850 °C
UNITE D'EMBALLAGE	1
CONDITIONNEMENT PAR CARTON	50 PCS/CTN
POIDS NET UNITAIRE	0.14 KG
MARQUAGE CE-RoHS	OUI

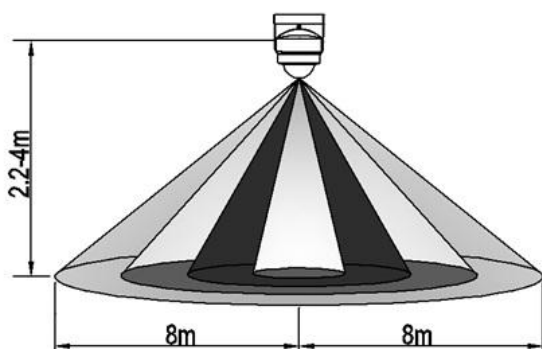
Installation murale:



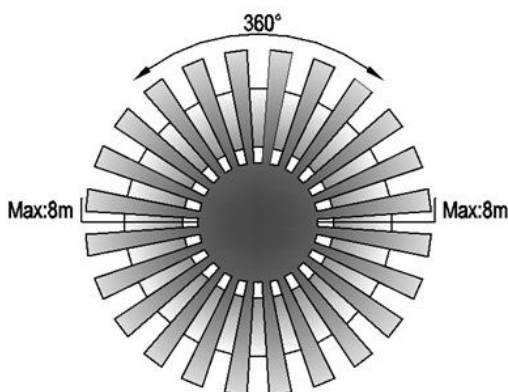
Hauteur d'installation: 1.8-2.5m



Installation plafond:



Hauteur d'installation: 2.2-4m



Distance de détection: Max.16m