

NOTICE D'INSTALLATION

Détecteur de mouvement infrarouge encastré plafond

Référence : 704684



1. PRÉSENTATION PRODUIT

Détecteur de mouvement infrarouge encastré destiné à la commande automatique d'un éclairage en fonction de la présence et du niveau de luminosité ambiante.

Il intègre :

- un capteur infrarouge haute sensibilité
- une détection 360°
- un système de temporisation réglable

Applications :

- Bureaux
- Couloirs
- Sanitaires
- Locaux techniques
- Parties communes

2. CARACTÉRISTIQUES TECHNIQUES

Paramètre	Valeur
Tension d'alimentation	220–240V AC
Fréquence	50/60 Hz
Angle de détection	360°
Distance de détection	jusqu'à 8 m (à 24°C)
Seuil de luminosité	< 3 – 2000 lux (réglable)
Temporisation	10 s à 15 min

Paramètre	Valeur
Consommation	env. 0,5 W
Hauteur d'installation	2,2 à 4 m
Température de fonctionnement	-20°C à +40°C
Humidité admissible	< 93%

3. PRINCIPE DE FONCTIONNEMENT

Le détecteur active automatiquement l'éclairage lorsque :

- un mouvement est détecté dans la zone de couverture
- la luminosité ambiante est inférieure au seuil réglé

Après la dernière détection, l'éclairage reste allumé pendant la durée définie, puis s'éteint automatiquement.

4. RÉGLAGES

TIME (temporisation)

Réglage de la durée d'allumage :

→ de 10 secondes à 15 minutes

LUX (luminosité)

Détermine le seuil de déclenchement :

→ fonctionnement uniquement en faible luminosité

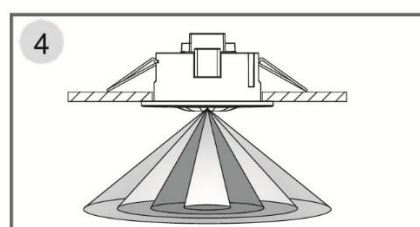
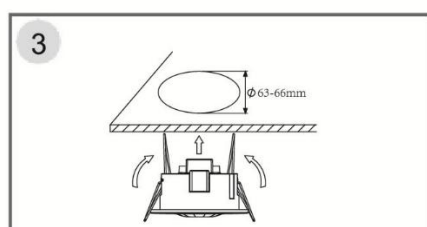
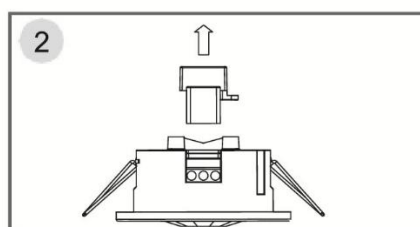
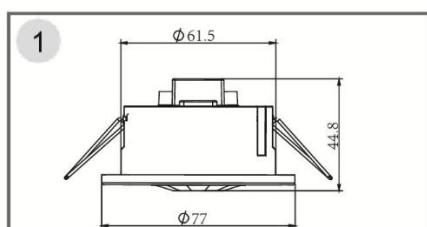
5. INSTALLATION

⚠ CONSIGNES DE SÉCURITÉ

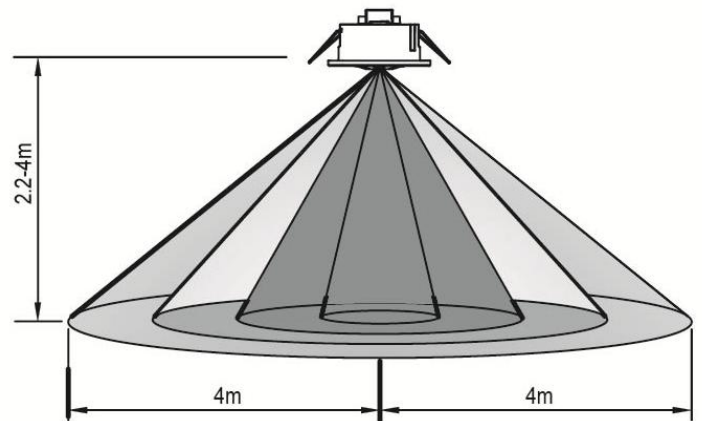
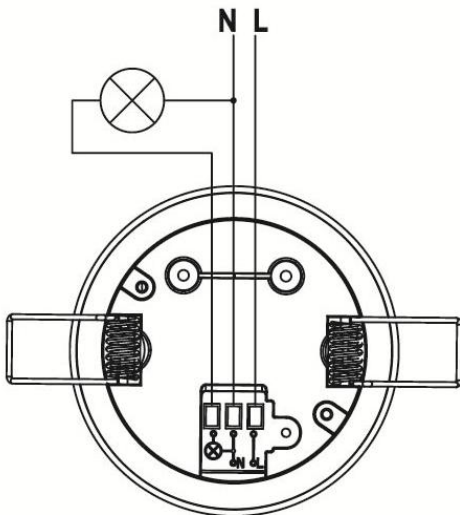
- Couper l'alimentation avant toute intervention
- Respecter les normes électriques en vigueur
- Installation par personnel qualifié recommandée

Étapes d'installation

1. Couper l'alimentation électrique
2. Retirer le capot transparent
3. Raccorder les conducteurs :
 - L : phase
 - N : neutre
 - LOAD : sortie vers le luminaire
4. Insérer le détecteur dans l'ouverture du plafond
5. Maintenir le détecteur à l'aide des ressorts métalliques
6. Remettre le capot en place
7. Rétablir l'alimentation



6. SCHÉMA DE CÂBLAGE



7. ZONE DE DÉTECTION

- Angle : 360°
- Portée : jusqu'à 8 m

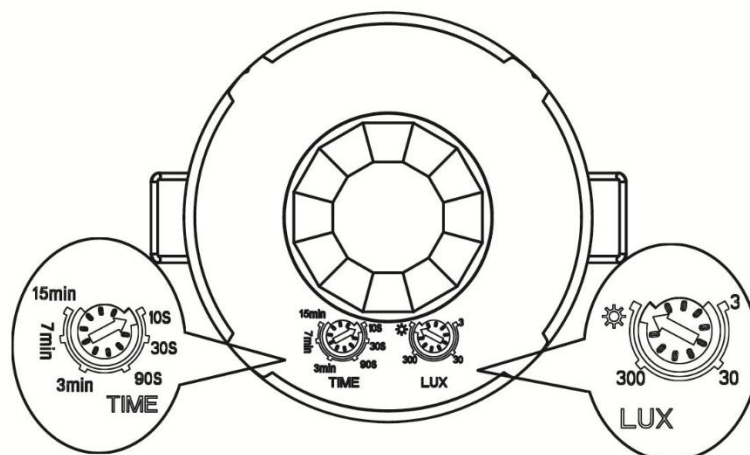
Hauteur recommandée :

- Installation plafond : 2,2 à 4 m

La détection est optimale pour des mouvements transversaux.

8. MISE EN SERVICE

1. Régler :
 - TIME au minimum
 - LUX au maximum
2. Mettre sous tension
3. Attendre environ 30 secondes
4. Tester :
 - Détection → allumage
 - Absence de mouvement → extinction après temporisation



9. RECOMMANDATIONS D'INSTALLATION

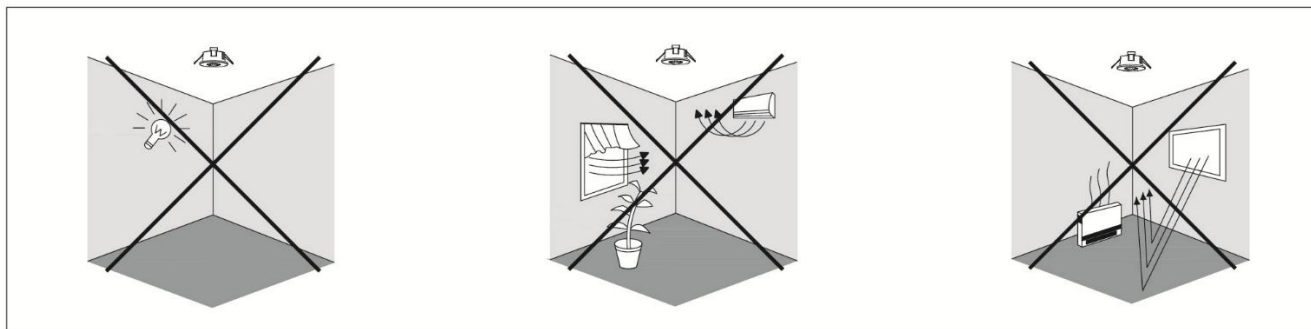
À privilégier

- Installation à hauteur adaptée
- Positionnement central dans la zone à couvrir

À éviter

- Sources de chaleur (chauffage, climatisation)

- Surfaces réfléchissantes
- Objets en mouvement (rideaux, ventilateurs)
- Obstacles entre capteur et zone de détection



10. DÉPANNAGE

Le détecteur ne fonctionne pas

- Vérifier l'alimentation
- Vérifier le câblage
- Vérifier le réglage LUX

Détection insuffisante

- Vérifier la hauteur d'installation
- Ajuster le positionnement
- Supprimer les obstacles

L'éclairage reste allumé

- Présence de mouvement continu
- Temporisation trop longue

11. INFORMATIONS IMPORTANTES

- Temps de stabilisation : environ 30 secondes
- Fonctionne uniquement selon le seuil de luminosité réglé
- La détection dépend de l'environnement et de la température

12. SÉCURITÉ

- ⚠ Couper l'alimentation avant toute intervention
- ⚠ Respecter les normes électriques en vigueur
- ⚠ Installation par personnel qualifié recommandée

Pour des raisons de sécurité, il est nécessaire de couper le circuit d'alimentation au réseau avant chaque intervention sur ce produit. L'installation doit être effectuée par un électricien professionnel, dans le respect des instructions de montage ainsi que des règles d'installation électrique, suivant la norme NF C15-100.