

NOTICE D'INSTALLATION

Détecteur de mouvement infrarouge encastré

Réf. : 704682



1. PRÉSENTATION PRODUIT

Le détecteur de mouvement infrarouge permet la commande automatique d'un éclairage en fonction de la présence et du niveau de luminosité ambiante.

Il intègre :

- un capteur infrarouge haute sensibilité
- un circuit électronique de gestion automatique
- un système de temporisation réglable

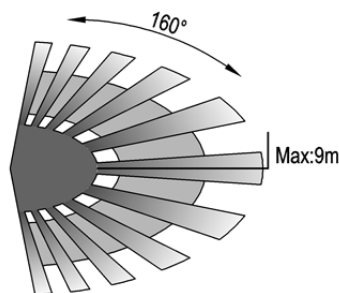
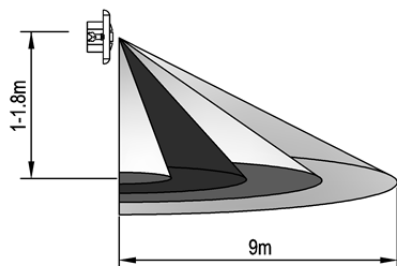
Applications :

- Couloirs
- Cages d'escaliers
- Halls d'immeubles
- Parkings intérieurs

2. CARACTÉRISTIQUES TECHNIQUES

Paramètre	Valeur
Tension	220-240V AC
Fréquence	50/60 Hz

Paramètre	Valeur
Angle de détection	160°
Portée	Jusqu'à 9 m (à 24°C)
Seuil de luminosité	3 – 2000 lux (réglable)
Temporisation	10 s à 7 min
Hauteur d'installation	1 à 1,8 m
Température	-20°C à +40°C
Humidité admissible	< 93%



3. PRINCIPE DE FONCTIONNEMENT

Le détecteur déclenche l'allumage de l'éclairage lorsque :

- un mouvement est détecté dans la zone de couverture
- la luminosité ambiante est inférieure au seuil défini

Après la dernière détection, l'éclairage reste allumé pendant la durée de temporisation réglée, puis s'éteint automatiquement.

Identification jour/nuit :

Fonctionne jour et nuit lorsque le réglage LUX est au maximum.

Fonctionne uniquement dans l'obscurité (<3 LUX) en réglage minimum.

Temporisation cumulative :

Chaque nouvelle détection redémarre la temporisation.

Interrupteur tactile PIR / OFF / ON :

1. Mode capteur ↔ OFF

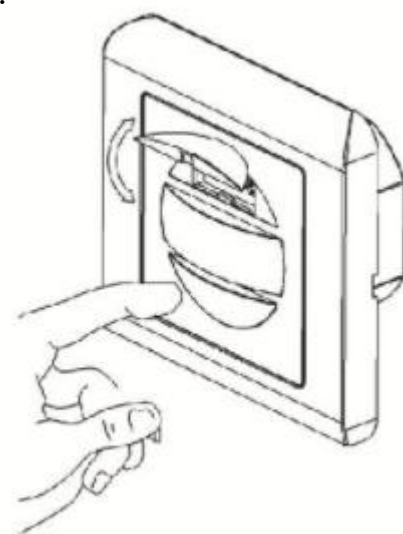
Appuyer une fois pour changer de mode.

2. Mode capteur/OFF → ON permanent

Maintenir appuyé plus de 3 secondes pour allumage continu.

3. ON permanent → Mode capteur

Appuyer une fois pour revenir au mode capteur.



4. RÉGLAGES

- **TIME** : durée d'allumage
- **LUX** : seuil de luminosité
- **MODE** :

- AUTO : fonctionnement automatique
- ON : marche forcée
- OFF : arrêt

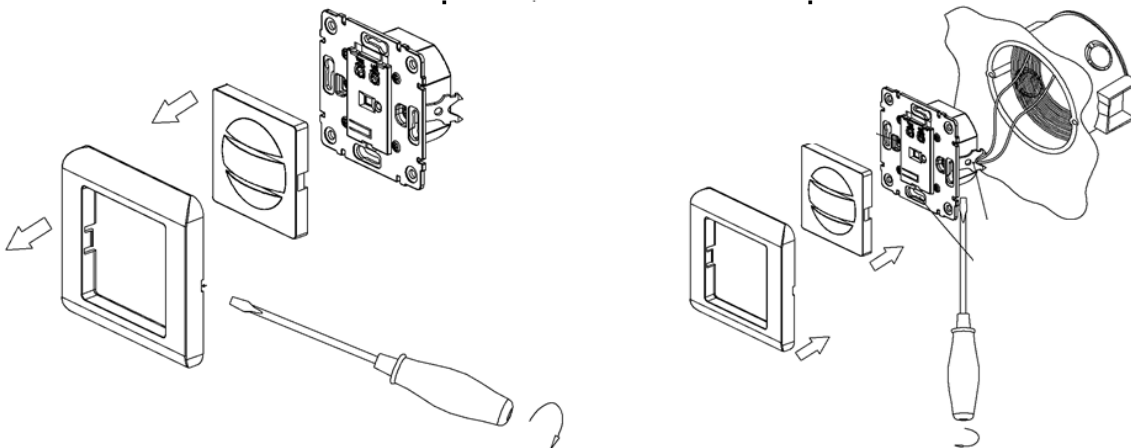
5. INSTALLATION

⚠ Consignes de sécurité

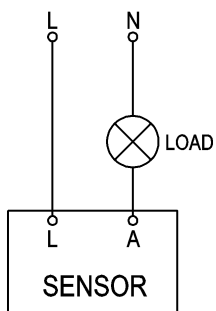
- Couper impérativement l'alimentation avant toute intervention
- Installation par personnel qualifié recommandée

Étapes d'installation

1. Couper l'alimentation électrique
2. Démonter la façade du détecteur
3. Raccorder les fils :
 - **L** : phase
 - **N** : neutre
 - **LOAD** : sortie vers le luminaire
4. Fixer le détecteur dans le boîtier encastré
5. Remettre la façade
6. Rétablir l'alimentation

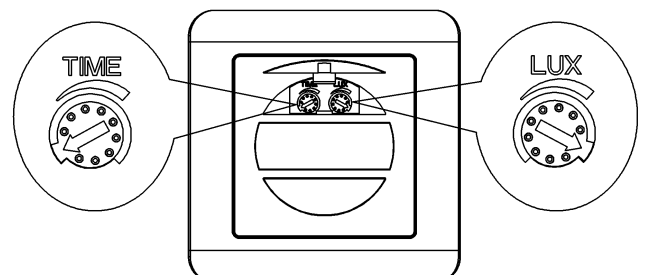


6. SCHÉMA DE CÂBLAGE



7. MISE EN SERVICE

1. Régler :
 - TIME au minimum
 - LUX au maximum
2. Mettre sous tension
3. Attendre environ 30 secondes (initialisation)



4. Tester le fonctionnement :

- Détection de mouvement → allumage
 - Absence de mouvement → extinction après temporisation
-

8. RECOMMANDATIONS D'INSTALLATION

À faire

- Installer entre 1 et 1,8 m de hauteur
- Orienter vers les zones de passage

À éviter

- Surfaces réfléchissantes (miroirs, métal)
 - Sources de chaleur (radiateurs, climatisation)
 - Objets en mouvement (rideaux, végétation)
 - Lumière directe
-

9. DÉPANNAGE

Le détecteur ne fonctionne pas

- Vérifier l'alimentation
- Vérifier le câblage
- Vérifier le réglage LUX

Détection insuffisante

- Ajuster l'orientation
- Vérifier la hauteur d'installation
- Supprimer les obstacles
- Température élevée

La lampe reste allumée

- Présence de mouvement continu
 - Temporisation trop longue
-

10. INFORMATIONS IMPORTANTES

- Temps de stabilisation : environ 30 secondes
 - Distance minimale recommandée entre lampe et capteur : 60 cm
 - Le détecteur ne fonctionne pas en cas de forte luminosité
-

11. SÉCURITÉ

- ⚠ Respecter les normes électriques en vigueur
- ⚠ Couper l'alimentation avant toute intervention
- ⚠ Installation par personnel qualifié recommandée

Pour des raisons de sécurité, il est nécessaire de couper le circuit d'alimentation au réseau avant chaque intervention sur ce produit. L'installation doit être effectuée par un électricien professionnel, dans le respect des instructions de montage ainsi que des règles d'installation électrique, suivant la norme NF C15-100.