



# ROME 3CCT APPLIQUE SOLAIRE

## FICHE TECHNIQUE

3000K

4000K

6500K



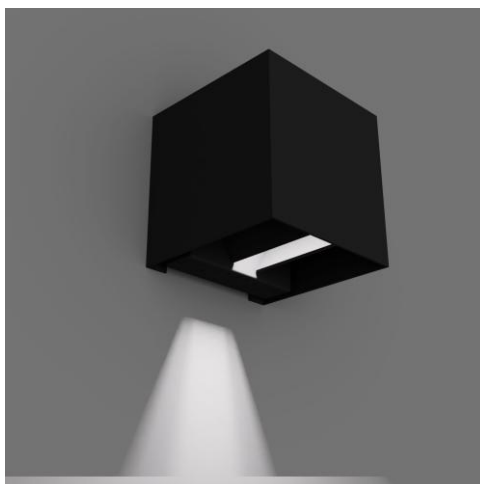
### ► CARACTERISTIQUES TECHNIQUES GENERALES

REFERENCE	ROME
CODE PRODUIT	<b>704696</b>
TYPE DE SOURCE	LED SMD2835
COULEUR LUMINAIRE	NOIR
MODE D'INSTALLATION	MURAL
INDICE DE PROTECTION	IP 65
INDICE DE RESISTANCE AUX CHOCS	IK 07
DIMENSIONS	100 MM x 100 MM
HAUTEUR	102 MM
TEMPERATURE DE FONCTIONNEMENT	-20°C / + 40°C
POIDS PRODUITS	0,35 KG
MATERIAU CORPS	ALUMINIUM ABS + PC



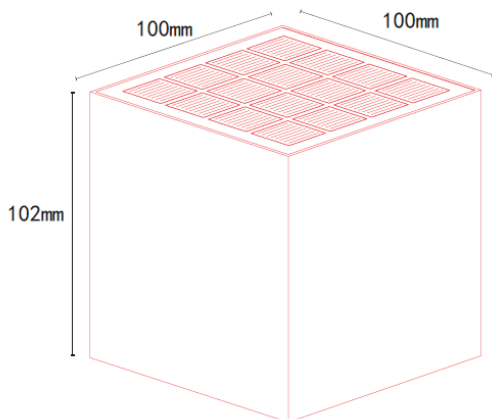
### ► CARACTERISTIQUES PHOTOMETRIQUES ET PERFORMANCE

PUISSANCE	EQUIVALENT 3W LED
FLUX LUMINEUX SORTANT	300 LM
TEMPERATURES DE COULEUR REGLABLES	3000K 4000K 6500K
IRC	> 80
ANGLE D'OUVERTURE FAISCEAU LUMINEUX	AJUSTABLE DE 0° A 90°
RISQUE PHOTOBIOLOGIQUE EN 62 471	1





► **CARACTERISTIQUES ELECTRIQUES (BATTERIE ET PANNEAU SOLAIRE)**



DETECTEUR DE PRESENCE INTEGRE	OUI (HF)
DISTANCE DE DETECTION MAX	6 METRES
CLASSE ELECTRIQUE	III
TYPE BATTERIE	LITHIUM 18650 1800mAh/3.7V
CAPACITE BATTERIE	6,6Wh
DUREE DE VIE BATTERIE	300 CYCLES (>80%)
TEMPS DE CHARGE	8 à 10 HEURES PLEIN SOLEIL POUR CHARGE COMPLETE
AUTONOMIE DE LA BATTERIE	JUSQU'A 250 PASSAGES EN MODE 1 15 HEURES EN MODE 2 12 HEURES EN MODE 3
TYPE DE CELLULES	SILICIUM MONOCRISTALLIN GRADE A
MODE INTEGRE DE FONCTIONNEMENT ET CONTROLE INTELLIGENT	3 MODES AU CHOIX : MODE 1 : MODE DETECTION (0%-100%) MODE 2 : MODE DETECTION (10%-100%) MODE 3 : MODE CONTINU

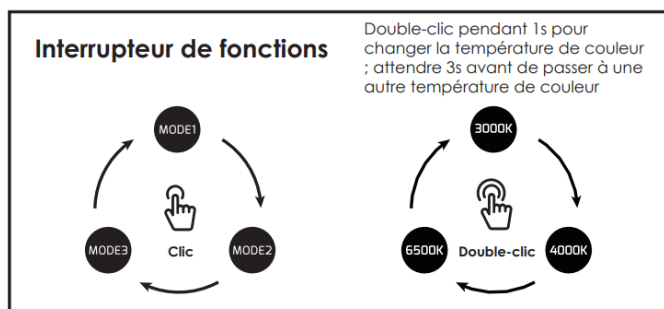
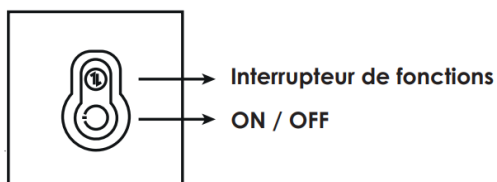
► **DONNEES NORMATIVES ET LOGISTIQUES**

GARANTIE	2 ANS
MAINTIEN DU FLUX	L80B10 > 50 000 H (Ta : 25°C)
UNITE D'EMBALLAGE	1 PIECE
COLISAGE	20 PIECES
MARQUAGE CE-RoHS	OUI





▶ **3 MODES DE FONCTIONNEMENT**



**Mode 1 : Mode Détection (0%-100%)**

L'applique reste éteinte et passe automatiquement à pleine luminosité lorsqu'un mouvement est détecté dans un rayon  $\leq 6$  mètres, puis s'éteint après 30 secondes sans mouvement.



**Mode 2 : Mode Détection (10%-100%)**

L'applique s'allume automatiquement la nuit et maintient une luminosité de 10 %. L'appareil passe automatiquement à pleine luminosité lorsqu'un mouvement est détecté dans un rayon  $\leq 6$  mètres, puis repasse à 10% après 30 secondes sans mouvement.



**Mode 3 : Mode Continu**

L'applique s'allume automatiquement la nuit et maintient une luminosité de 20 % durant la première heure. Après la première heure, l'appareil passe ensuite à 10% de luminosité.

