


A4-1

Informations de maintenance:

 **Danger, risque de chocs électriques.**

 **Produit soumis à la directive DEEE. Il ne doit pas être jeté en poubelle domestique mais rapporté à un centre agréé pour le retraitement des déchets électriques et électroniques.**

Lire attentivement la notice avant installation et laisser un exemplaire aux utilisateurs et personnes de maintenance.

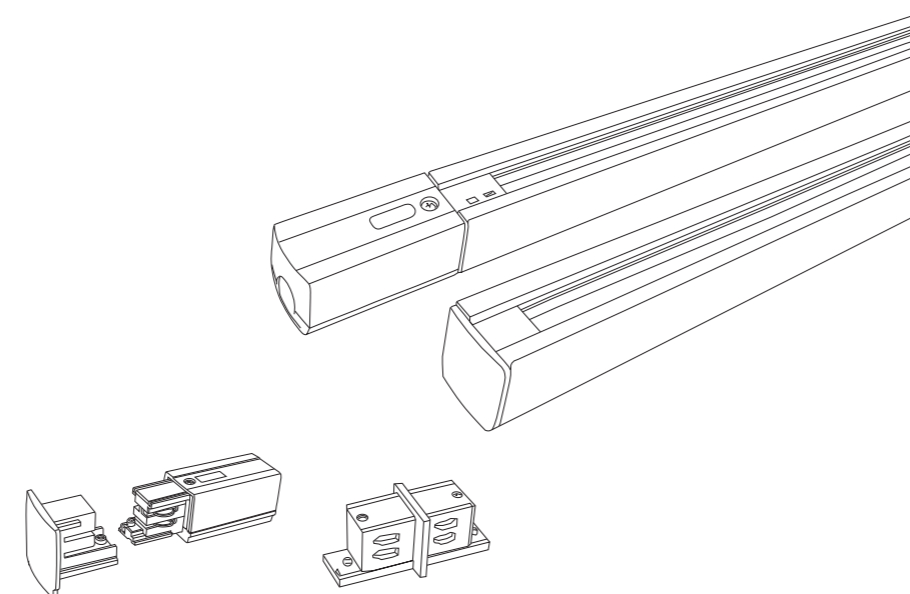
- L'exposition de ce produit à des atmosphères agressives ou à certains produits chimiques (secteurs agroalimentaire et pétrochimique, nettoyage aux détergents etc...) augmente fortement le risque de nuisance à l'intégrité de ses matériaux.
- Veillez à couper le courant avant de commencer l'installation de ce produit.
- L'installation doit être réalisée par un électricien professionnel qualifié et le produit doit être câblé selon les normes d'installation en vigueur.
- Ne pas réparer le produit soi-même, elle doit être effectuée par un électricien professionnel.
- La source lumineuse contenue dans ce ruban LED ne doit être remplacée que par le fabricant ou son agent de maintenance ou une personne de qualification équivalente.
- Cet appareil dégage une certaine chaleur : il est donc indispensable de l'installer dans un espace où l'aération est optimale. En cas de surchauffe ou de mauvaise dissipation de chaleur, la durée de vie des LED serait considérablement diminuée.
- Assurez-vous que la tension, le voltage et la fréquence du luminaire soient compatibles avec l'alimentation de ce produit. En cas de surtension sur la ligne, la durée de vie du produit sera considérablement diminuée.

Si le câble de ce produit est endommagé, il doit être remplacé exclusivement par le fabricant ou son agent de maintenance ou toute personne de qualification équivalente, cela afin d'éviter tout risque.

Attention : pour des raisons de sécurité, il est nécessaire de couper le circuit d'alimentation au réseau avant chaque intervention sur ce produit. L'installation doit être effectuée par un électricien professionnel, dans le respect des instructions de montage ainsi que des règles d'installation électrique, suivant la norme NF C15-100.



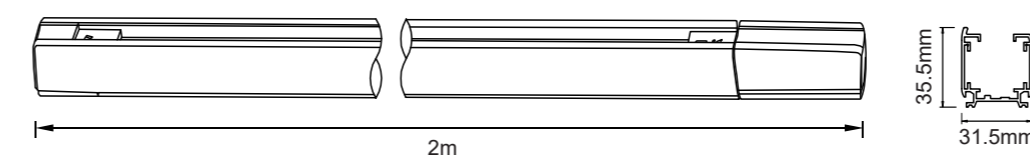
NOTICE D'INSTALLATION 700112 RAIL 2M BLANC 700113 RAIL 2M NOIR



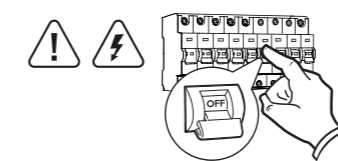
A4-2

DÉSIGNATION PRODUIT

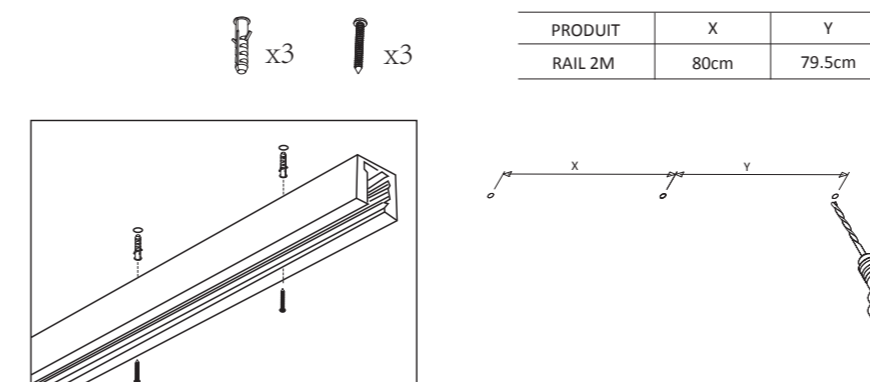
DÉSIGNATION	CODE	IP
RAIL 2M BLANC	700112	20
RAIL 2M NOIR	700113	20



Etape a : Veillez à couper le courant électrique avant de commencer l'installation de ce produit.

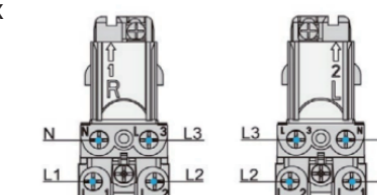
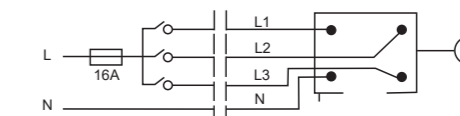


Etape b : Percez les trous selon la distance X.

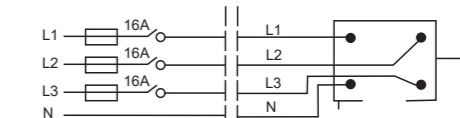


Etape c : Connectez l'alimentation.

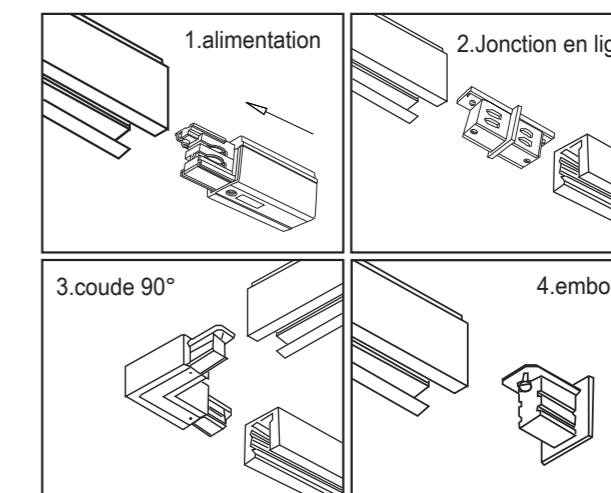
1. Alimentation monophasée 230V 16A Max



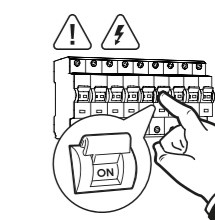
2. Alimentation triphasée 230V 3*16A Max.



Etape d : Installation des accessoires:



Etape e : Rallumez le courant électrique 220V



Pour des raisons de sécurité, il est nécessaire de couper le circuit d'alimentation au réseau avant chaque intervention sur ce produit. L'installation doit être effectuée par un électricien professionnel, dans le respect des instructions de montage ainsi que des règles d'installation électrique, suivant la norme NF C15-100.