

4 Puissances
12W-15W-18W-22W

IK10

Efficacité
> 130lm/w



Détecteur
Clipsable

3 teintes
3000K-4000K-5000K

Entrées Câbles
Arrière Et
Latérales

3000 K

4000 K

5000 K

2 couleurs de collerette
sablée BLANC-NOIR

IP65

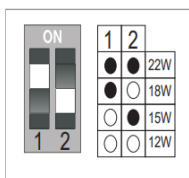
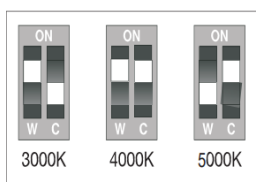
100%
Réparable

► CARACTERISTIQUES TECHNIQUES GENERALES

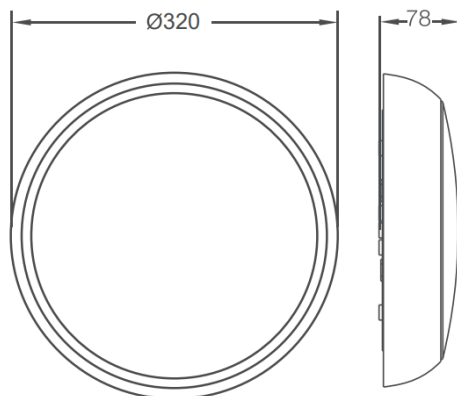
REFERENCE	PALERME UNIVERSEL
CODE PRODUIT	704614
CODE ACCESSOIRE COLLERETTE NOIRE	704623
CODE ACCESSOIRE DETECTEUR HF	403033
TYPE DE SOURCE	LED
REPARABILITE - PLATINE DEBROCHABLE	100% REPARABLE
COULEUR LUMINAIRE	BLANC OU NOIR
MODE D'INSTALLATION	APPLIQUE - PLAFONNIER
INDICE DE PROTECTION	IP 65
INDICE DE RESISTANCE AUX CHOCS	IK 10
DIAMETRE EXTERIEUR - EPAISSEUR	320 MM - 78 MM
TEMPERATURE DE FONCTIONNEMENT	- 20 °C / + 40 °C
POIDS PRODUIT	1.1 KG
MATERIAU CORPS/DIFFUSEUR	POLYCARBONATE

► CARACTERISTIQUES PHOTOMETRIQUES ET PERFORMANCE

MULTI-UISSANCES	22W - 18W - 15W - 12W
EFFICACITE LUMINEUSE	> 130 LM/W (DE 1650 A 2930 LM)
FLUX LUMINEUX SORTANT 4000K	2860LM (22W) - 2450LM (18W) 2050LM (15W) - 1650LM (12W)
FLUX LUMINEUX SORTANT 3000K	2930LM (22W) - 2450LM (18W) 2010LM (15W) - 1650LM (12W)
FLUX LUMINEUX SORTANT 5000K	2890LM (22W) - 2470LM (18W) 2030LM (15W) - 1680LM (12W)
TEMPERATURES DE COULEUR (REGLAGE VIA INTER SUR LA PLATINE DU LUMINAIRE)	3000K - 4000K - 5000K
IRC	> 80
ANGLE D'OUVERTURE FAISCEAU LUMINEUX	120°
EMISSION DE LUMIERE	DIRECT/SYMETRIQUE
DIFFUSEUR	OPALESCEMENT POLYCARBONATE
CHROMACITE INITIALE - ELLIPSE DE MCADAM	SDCM < 4



DETECTEUR CLIPSABLE (OPTION)

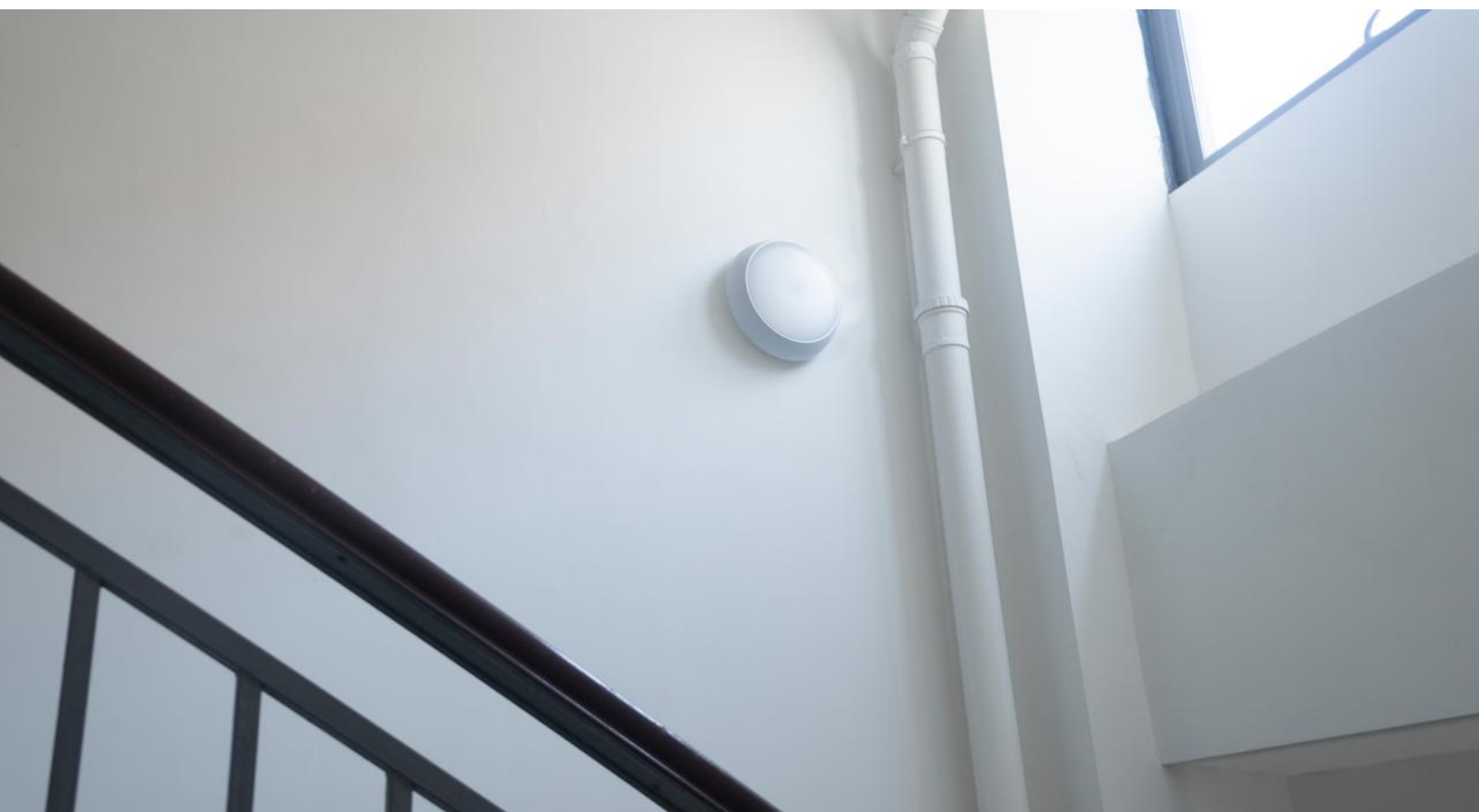


▶ CARACTERISTIQUES ELECTRIQUES

DETECTEUR DE PRESENCE	OUI – HAUTE FREQUENCE ACCESSOIRE DETECTEUR EN OPTION – CODE 403033
REGLAGES DU DETECTEUR	AIRE DE DETECTION / PERIODE DE MAINTIEN / DETECTION PAR RAPPORT A LA LUMIERE DU JOUR
AIRE DE DETECTION	25% / 50% / 75% / 100%
PERIODE DE MAINTIEN (TEMPORISATION)	5S / 30S / 90S / 5MIN / 20MIN / 30 MIN
DETECTION PAR RAPPORT A LA LUMIERE DU JOUR	10LUX / 50LUX / 100LUX / 150LUX / DESACTIVE
DRIVER ON-OFF INCLUS	OUI
CLASSE ELECTRIQUE	II
TENSION ET FREQUENCE ENTREE	220-240 V 50-60 Hz
CONNEXION	CONNECTEUR RAPIDE PUSH
CONSOMMATION ELECTRIQUE	22W – 18W – 15W – 12W

▶ DONNEES NORMATIVES ET LOGISTIQUES

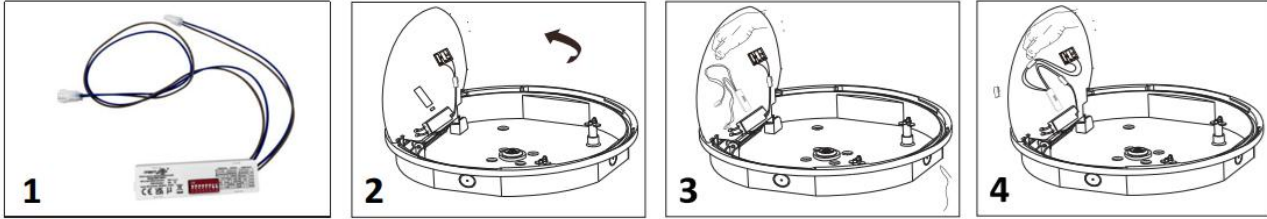
GARANTIE	5 ANS
DUREE DE VIE DU PRODUIT	50 000 HEURES
MAINTIEN DU FLUX – LM80	L80B10 > 50 000 H (Ta : 25°C)
ESSAI AU FIL INCANDESCENT	850 °C
RISQUE PHOTOBIOLOGIQUE (EN 62471)	0
UNITE D'EMBALLAGE	1
CONDITIONNEMENT PAR CARTON	10 PCS/CTN
MARQUAGE CE – RoHS	OUI







INSTALLATION DU DETECTEUR - ACCESSOIRE EN OPTION :



Monter le commutateur DIP sur "on"
Descendre à "-"

		Aire de détection	
		50%	75%
		100%	
1	2	Installation au plafond (Hauteur 3M)	Installation au mur (Hauteur 2M)
ON	ON	100% Environ 7 mètres	Environ 11 mètres
	ON	75% Environ 6 mètres	Environ 8 mètres
ON	-	50% Environ 5 mètres	Environ 5 mètres
-	-	25% Environ 3 mètres	Environ 3 mètres

Période de maintien			
3	4	5	
ON	ON	ON	5S
-	ON	ON	30S
ON	-	ON	90S
-	-	ON	5min
ON	ON	-	20min
-	-	-	30min

Détection par rapport à la lumière du jour			
6	7	8	
ON	ON	ON	10Lux
ON	ON	-	50Lux
	ON	-	100Lux
ON	-	-	150Lux
-	-	-	Désactivé

Hauteur d'installation (au mur) : 2M Sensibilité: 100%/75%/50%25%	Hauteur d'installation (au plafond) : 3M Sensibilité: 100%/75%/50%25%	Hauteur d'installation (au plafond) : 6M Sensibilité: 100%/75%/50%
---	---	--

