

PALERME 15W DP IR 3CCT

FICHE TECHNIQUE

Détecteur de présence INFRAROUGE intégré



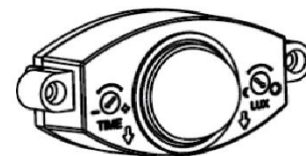
3000 K 4000 K 5000 K

► CARACTERISTIQUES TECHNIQUES GENERALES

REFERENCE	PALERME 15W DP IR 3CCT
CODE PRODUIT	704568
CODE ACCESSOIRE KIT ANTIVANDALISME (4 VIS + CLEF)	703056
TYPE DE SOURCE	LED
COULEUR LUMINAIRE	BLANC NOIR – 704515 (ACCESSOIRE) ALU – 704509 (ACCESSOIRE)
MODE D'INSTALLATION	APPLIQUE – PLAFONNIER
INDICE DE PROTECTION	IP 65
INDICE DE RESISTANCE AUX CHOCS	IK 10
DIAMETRE EXTERIEUR	270 MM
DIMENSION SAILLIE	93 MM
TEMPERATURE DE FONCTIONNEMENT	-20°C / +55°C
POIDS PRODUITS	0.9 KG
MATERIAU CORPS/DIFFUSEUR	POLYCARBONATE

► CARACTERISTIQUES PHOTOMETRIQUES ET PERFORMANCE

PUISSANCE	15W
EFFICACITE LUMINEUSE	> 130 LM/W (en 4000K)
FLUX LUMINEUX SORTANT 4000K	2010 LM (15W)
FLUX LUMINEUX SORTANT 3000K	1840 LM (15W)
FLUX LUMINEUX SORTANT 5000K	1900 LM (15W)
TEMPERATURE DE COULEUR (REGLAGE PAR SWITCH SUR LA PLATINE DU LUMINAIRE)	3000K – 4000K – 5000K
IRC	> 80
ANGLE D'OUVERTURE DU FAISCEAU LUMINEUX	120°
EMISSION DE LUMIERE	DIRECT/SYMETRIQUE
DIFFUSEUR	OPALESCEMENT POLYCARBONATE
CHROMACITE INITIALE - ELLIPSE DE MCADAM	SDCM < 4



Détecteur de présence et de luminosité intégré INFRAROUGE



Aire de détection: maximum 8 mètres



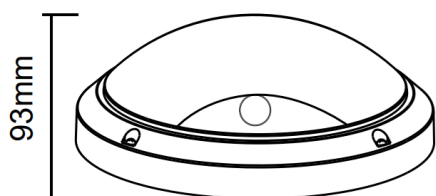
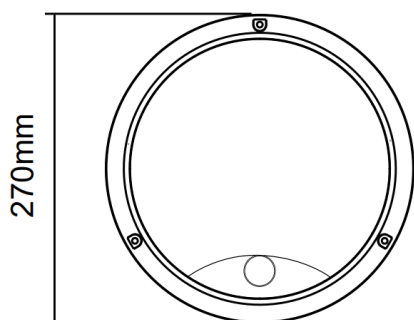
Hauteur max conseillée: 3.5 mètres



Capteur crépusculaire Lux réglables: De 10lux à 2000lux



Durée réglables: De 10sec à 10 min



▶ CARACTERISTIQUES ELECTRIQUES

DETECTEUR DE PRESENCE INTEGRE	OUI - INFRAROUGE
HAUTEUR MAXIMUM	3.5 METRES
AIRE DE DETECTION	8 METRES MAX
TEMPORISATION REGLABLE	DE 10 SECONDES A 10 MINUTES
CAPTEUR CREPUSCULAIRE REGLABLE	DE 10 LUX A 2000 LUX
DRIVER ON-OFF INCLUS	OUI
CLASSE ELECTRIQUE	II
TENSION ET FREQUENCE ENTREE	220-240V / 50-60hZ
CONNEXION	CONNECTEUR RAPIDE POUSSOIR
CONSOMMATION ELECTRIQUE	15W
AMPERAGE SORTIE DRIVER	350mA
TENSION SORTIE DRIVER	30-40Volts

▶ DONNEES NORMATIVES ET LOGISTIQUES

GARANTIE	3 ANS
DUREE DE VIE DU PRODUIT	50 000 HEURES
MAINTIEN DU FLUX - LM80	L80B10 > 50 000 H (Ta : 25°C)
ESSAI AU FIL INCANDESCENT	850 °C
RISQUE PHOTOBIOLOGIQUE (EN 62471)	0
UNITE D'EMBALLAGE	1
CONDITIONNEMENT PAR CARTON	10 PCS/CTN
MARQUAGE CE-RoHS	OUI





▶ **ACCESSOIRES EN OPTION : COLLETES COULEUR ALU ET NOIRE**

PALERME 15W COLLERETTE ALU	704509
PALERME 15W COLLERETTE NOIRE	704515
KIT ANTIVANDALISME PALERME	703056

