

NOTICE D'INSTALLATION



MIKA ARCHI 23W

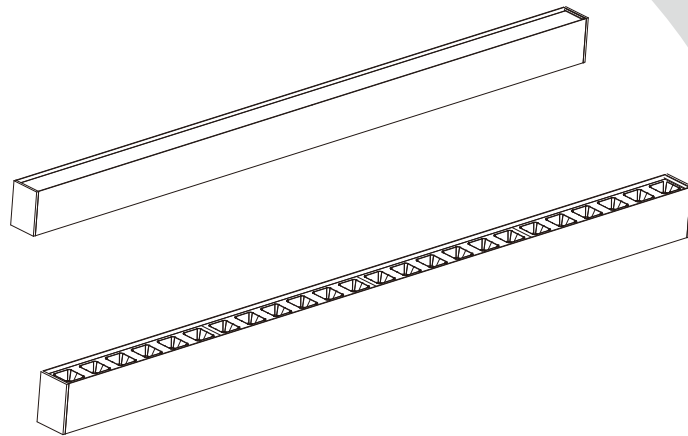
MIKA-BLANC 36W

MIKA-NOIR 36W

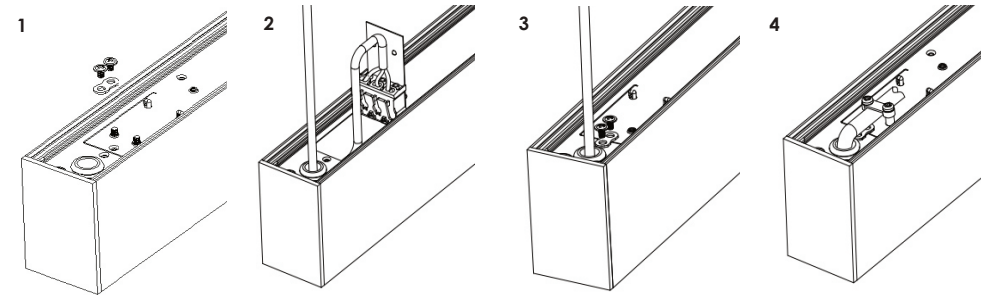
704600

704602

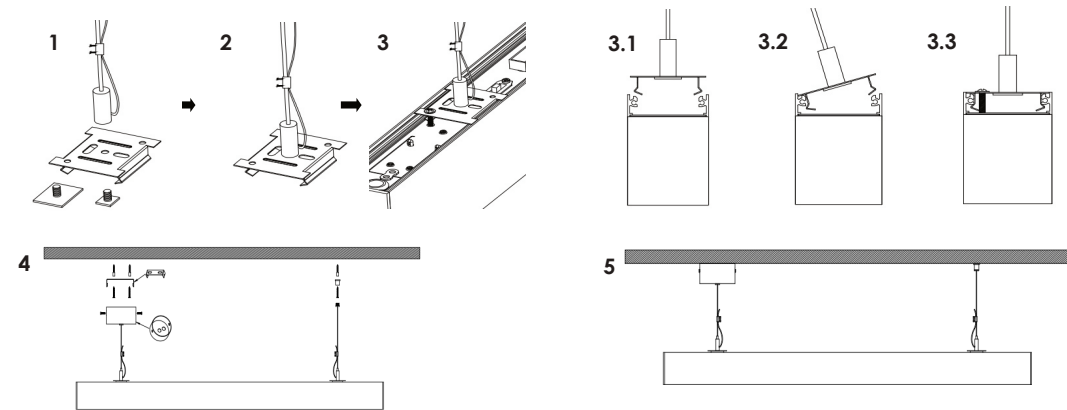
704603



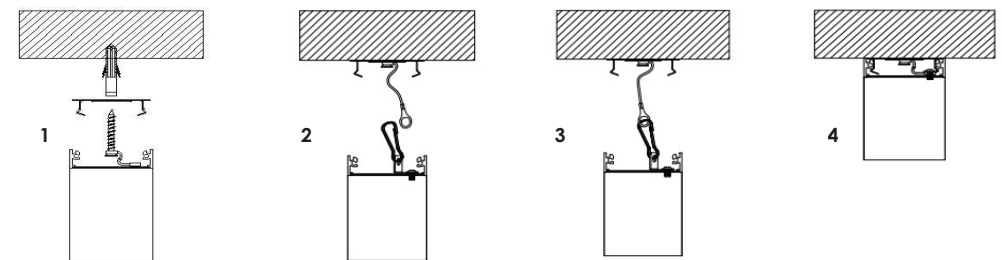
ATTENTION : il est important de finir le câblage du luminaire avant de le suspendre ou de le fixer au plafond.
Possibilité de lier jusqu'à 15 appareils sur la même ligne.



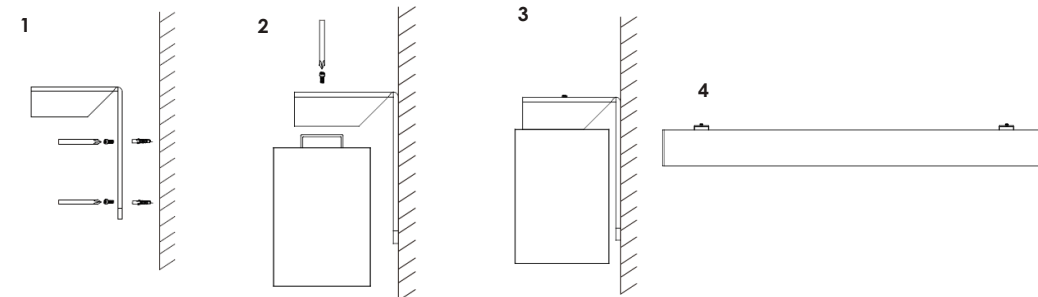
INSTALLATION EN VERSION SUSPENDUE



INSTALLATION EN VERSION SAILLIE/PLAFONNIER



INSTALLATION EN VERSION FIXATION MURALE





INSTALLATION DE PLUSIEURS LUMINAIRES EN LIGNE OU EN ANGLE OU AVEC LE MODULE DETECTEUR DE PRESENCE

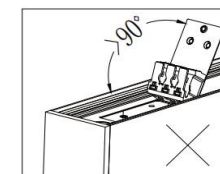
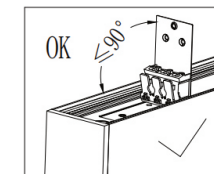
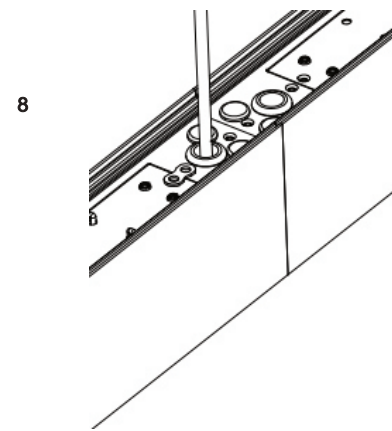
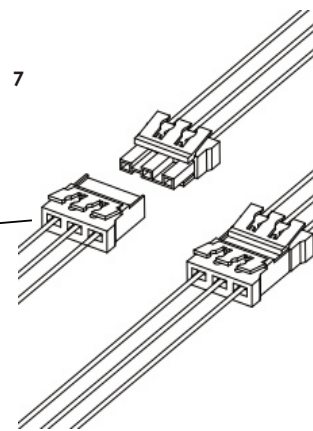
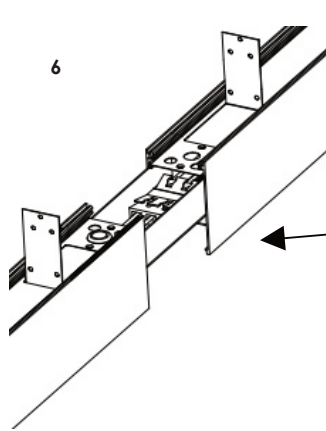
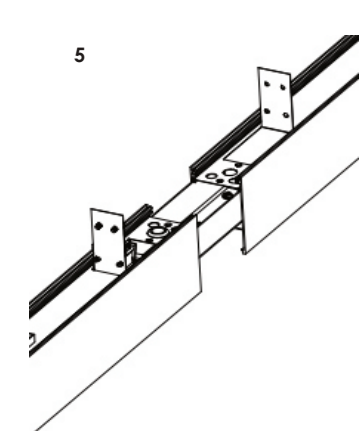
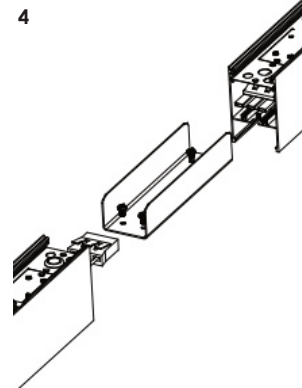
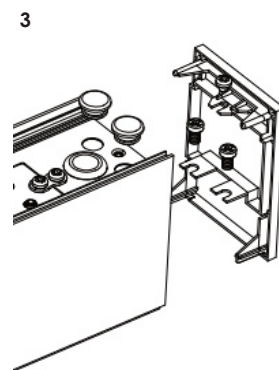
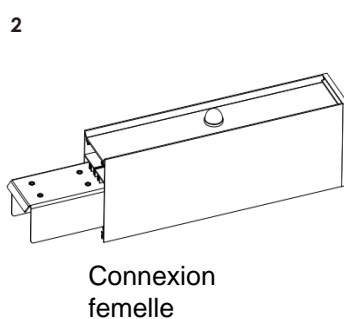
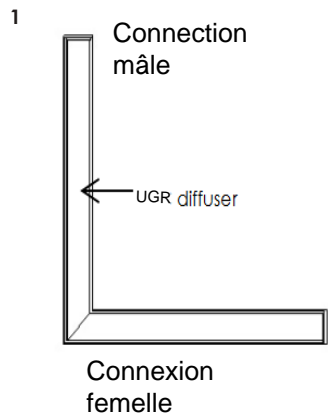
La sécurité de l'appareil n'est garantie que si les instructions ci-dessous sont respectées:

- ▶ ATTENTION ! Par sécurité, il est nécessaire de couper le circuit d'alimentation au réseau avant chaque intervention sur l'appareil.
- ▶ L'installation doit être réalisée par un professionnel, en respectant les instructions de montage et les règles d'installation électrique, suivant la norme NF C15-100.

Informations de maintenance :

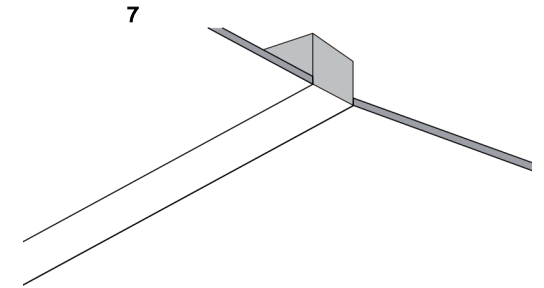
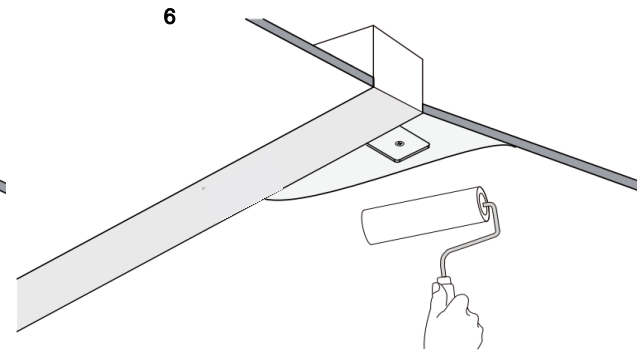
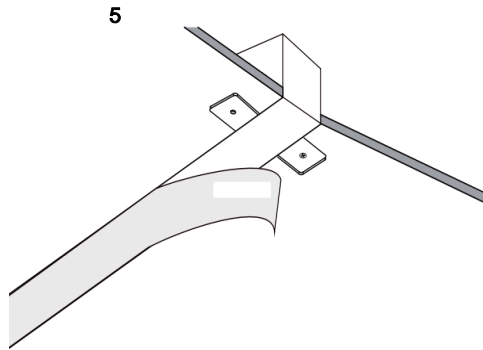
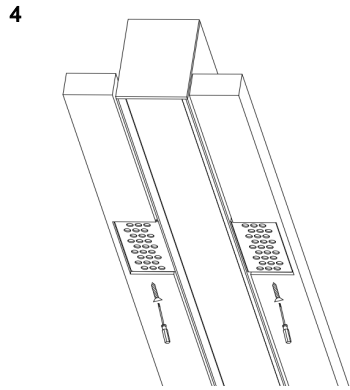
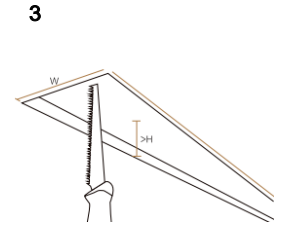
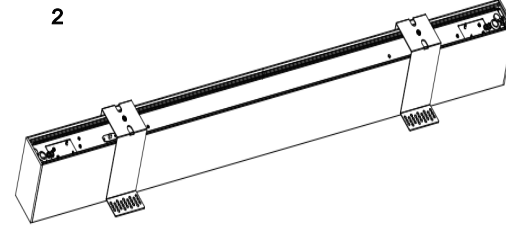
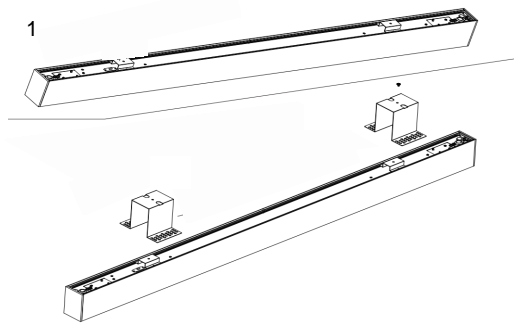
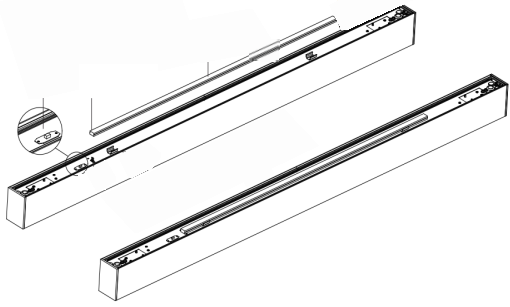
-  ▶ Produit soumis à la directive DEEE. Il ne doit pas être jeté en poubelle domestique mais rapporté à un centre agréé pour le retraitement des déchets électriques et électroniques.
-  ▶ Danger, risque de chocs électriques : la source lumineuse de ce luminaire n'est pas remplaçable; lorsque la source lumineuse atteint sa fin de vie, le luminaire entier doit être remplacé.

- La source lumineuse contenue dans ce luminaire ne doit être remplacée que par le fabricant ou son agent de maintenance ou une personne de qualification équivalente.

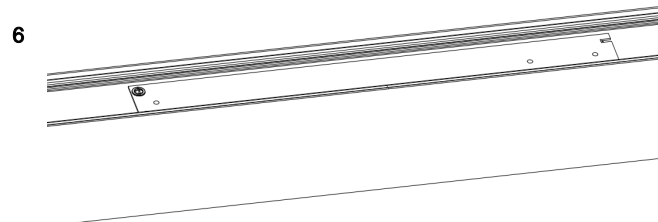
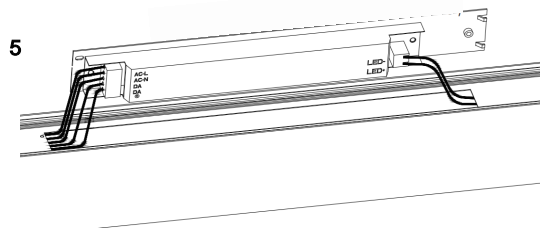
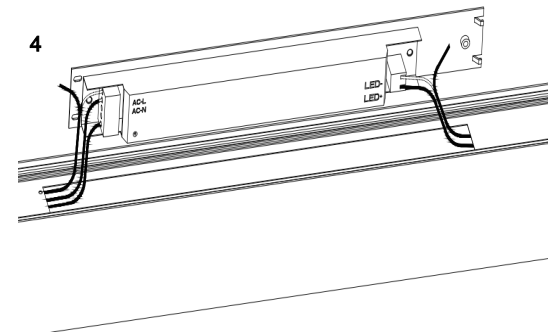
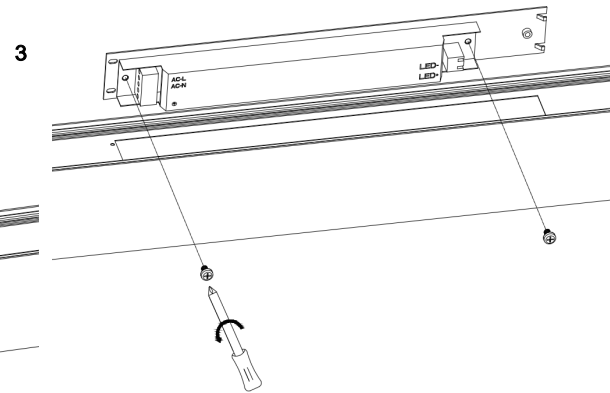
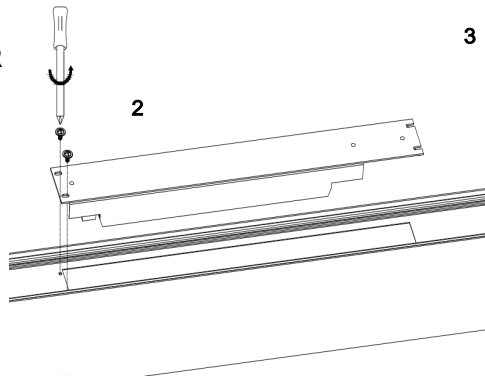
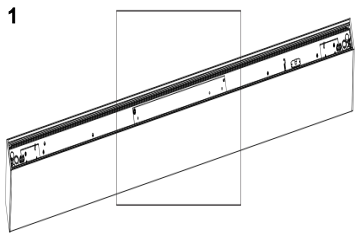


MODULE UPLIGHTING (ECLAIRAGE INDIRECT)

ACCESSOIRE ENCASTRE



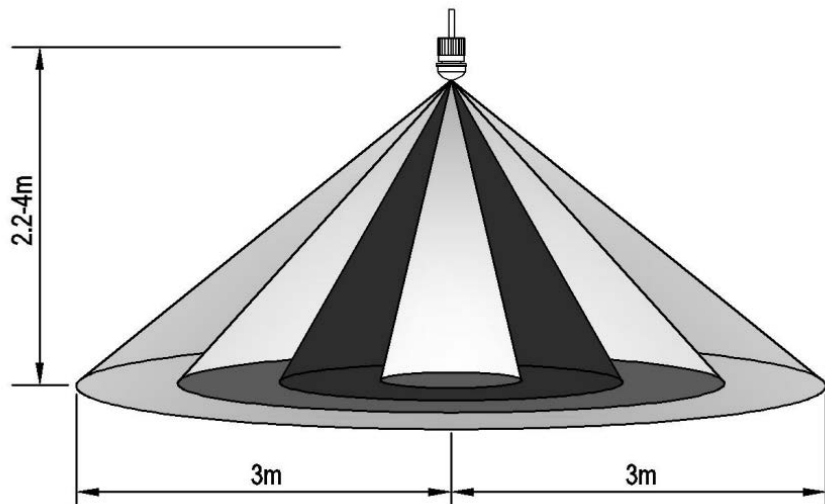
REPLACEMENT DU DRIVER



ACCESSOIRE MIKA DETECTEUR INFRAROUGE CODE : 704611

Livré avec jonction et suspentes – A connecter au MIKA

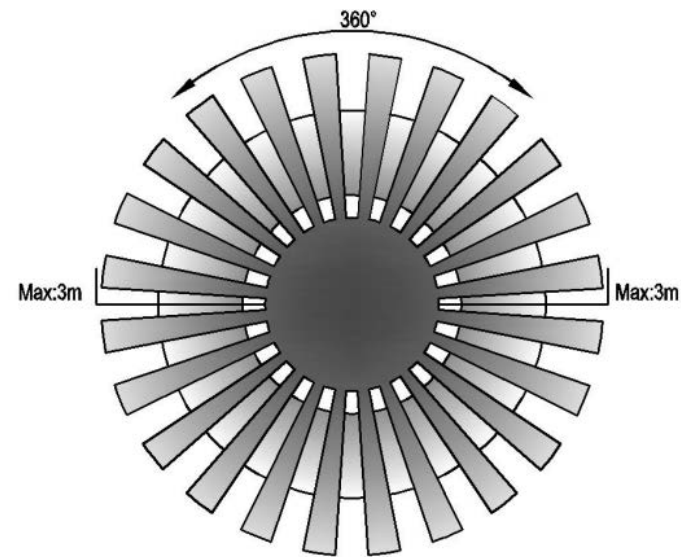
INFRAROUGE




Hauteur d'installation : 2.2 – 4 mètres


Distance détection : Max 6M – Hauteur : 2.2 - 4M

Max 400W (soit 10 appareils MIKA en ligne)



Distance de détection : Max 6 mètres

Réglage de la lumière du jour : 10LUX/2000LUX (au choix) : Faire glisser le commutateur  en position SOLEIL (vers le bas).

Réglage de la sensibilité : 3M/6M (au choix) : Faire glisser le commutateur  vers le maximum (le commutateur en bas est le maximum 6M).

Réglage de la temporisation : 5S/90S/3MIN/15MIN (au choix) : Réglez les commutateurs TEMPORISATION, pour choisir une temporisation de 5 secondes, faire glisser le commutateur « 5' » vers le haut et tous les autres vers le bas.

