

BASIC HUBLLOT 30W CCT

FICHE TECHNIQUE

3000 K 4000 K 5000 K

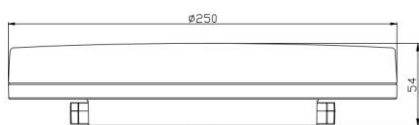
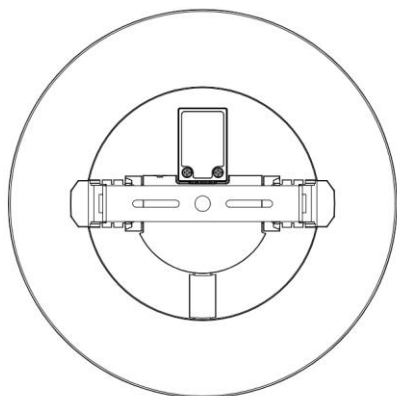


► CARACTERISTIQUES TECHNIQUES GENERALES

REFERENCE	BASIC HUBLLOT 30W CCT
CODE PRODUIT	704332
TYPE DE SOURCE	LED
COULEUR LUMINAIRE	BLANC
MODE D'INSTALLATION	APPLIQUE – PLAFONNIER
INDICE DE PROTECTION	IP 54
INDICE DE RESISTANCE AUX CHOCS	IK 10
DIAMETRE EXTERIEUR	250 MM
SAILLIE	54 MM
TEMPERATURE DE FONCTIONNEMENT	- 20 °C / + 40 °C
POIDS PRODUITS	0,5 KG
MATERIAU CORPS/DIFFUSEUR	POLYCARBONATE

► CARACTERISTIQUES PHOTOMETRIQUES ET PERFORMANCE

PUISSANCE	30W
EFFICACITE LUMINEUSE	> 110 LM/W (en 4000K)
FLUX LUMINEUX SORTANT 4000K	3400 LM
FLUX LUMINEUX SORTANT 3000K	3170 LM
FLUX LUMINEUX SORTANT 5000K	3250 LM
TEMPERATURE DE COULEUR (REGLAGE VIA INTERRUPTEUR INTEGRE AU LUMINAIRE)	3000K – 4000K – 5000k
IRC	> 80
ANGLE D'OUVERTURE DU FAISCEAU LUMINEUX	120°
UGR	< 19
EMISSION DE LUMIERE	DIRECT/SYMETRIQUE
DIFFUSEUR	OPALESCENT POLYCARBONATE
CHROMACITE INITIALE - ELLIPSE DE MCADAM	SDCM < 5



▶ CARACTERISTIQUES ELECTRIQUES

DRIVER ON-OFF INCLUS	OUI
CLASSE ELECTRIQUE	II
TENSION ENTREE	220 – 240 V
FREQUENCE ENTREE	50 – 60 Hz
CONNEXION	RAPIDE
CONSOMMATION ELECTRIQUE	30W

▶ DONNEES NORMATIVES ET LOGISTIQUES

GARANTIE	3 ANS
DUREE DE VIE DU PRODUIT	25 000 HEURES
MAINTIEN DU FLUX - LM80	L80B10 > 25 000 H (Ta : 25°C)
ESSAI AU FIL INCANDESCENT	850 °C
RISQUE PHOTOBIOLOGIQUE (EN 62471)	0
UNITE D'EMBALLAGE	1
CONDITIONNEMENT PAR CARTON	20 PCS/CTN
MARQUAGE CE-RoHS	OUI

