



### Informations de maintenance:

 **Danger, risque de chocs électriques:** La source lumineuse de ce luminaire n'est pas remplaçable; lorsque la source lumineuse atteint sa fin de sa vie, le luminaire entier doit être remplacé.

 **Produit soumis à la directive DEEE.** Il ne doit pas être jeté en poubelle domestique mais rapporté à un centre agréé pour le retraitement des déchets électriques et électroniques.

**Lire attentivement la notice avant installation et laisser un exemplaire aux utilisateurs et personnes de maintenance.**

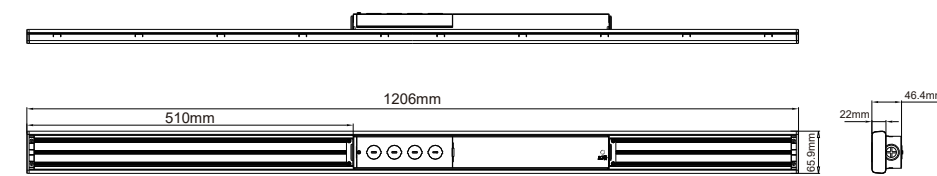
- L'exposition de ce luminaire à des atmosphères agressives ou à certains produits chimiques (secteurs agroalimentaire et pétrochimique, nettoyage aux détergents etc...) augmente fortement le risque de nuisance à l'intégrité de ses matériaux.
- Veillez à couper le courant avant de commencer l'installation de ce produit.
- L'installation doit être réalisée par un électricien professionnel qualifié et le produit doit être câblé selon les normes d'installation en vigueur.
- Ne pas réparer le luminaire soi-même, elle doit être effectuée par un électricien professionnel.
- La source lumineuse(LED)contenue dans ce luminaire n'est pas remplaçable, lorsque la source lumineuse atteint sa fin de vie, le luminaire entier doit être remplacé.
- Assurez-vous que la tension, le voltage et la fréquence du luminaire soient compatibles avec l'alimentation de ce luminaire. En cas de surtension sur la ligne, la durée de vie du produit sera considérablement diminuée.
- Produit non dimmable, ne pas l'utiliser avec un variateur.
- Le luminaire est uniquement destiné à un usage intérieur.

**Si le câble de ce luminaire est endommagé, il doit être remplacé exclusivement par le fabricant ou son agent de maintenance ou toute personne de qualification équivalente, cela afin d'éviter tout risque.**

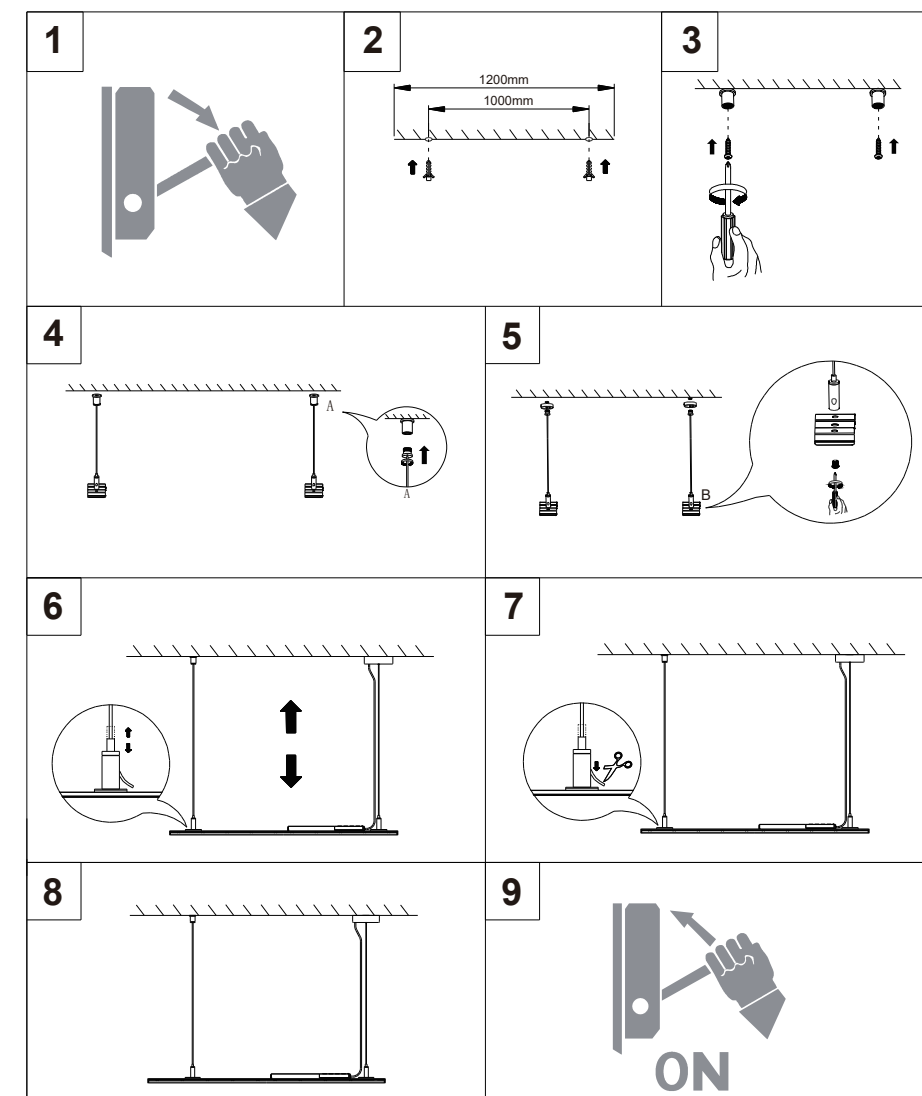
**Attention :** pour des raisons de sécurité, il est nécessaire de couper le circuit d'alimentation au réseau avant chaque intervention sur ce produit. L'installation doit être effectuée par un électricien professionnel, dans le respect des instructions de montage ainsi que des règles d'installation électrique, suivant la norme NF C15-100.



## LINEAR MAX



### Installation en version suspendue



### Installation en ligne (avec l'accessoire jonction en ligne)

