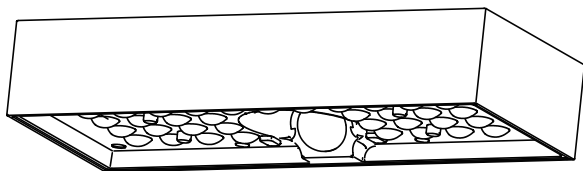


Applique murale solaire LED

Mode d'emploi



OMAN 900LM 6W - 704679

CB CE  **REACH IEC62471**  

Veuillez suivre toutes les instructions pour l'utilisation.
Conservez ce manuel pour référence future.

Caractéristiques

Flux lumineux	900LM
Puissance de Sortie	6W
CCT	3000 K
LEDs	SMD2835*35PCS
Panneau solaire mono	2.8W, DC5.5V
Batterie	18650/3000mAh/3.7V/11.1Wh, Remplaçable
Angle du Faisceau	140°*70° ,Éclairage maximal, couverture plus large
Capteur PIR	120°/ ≤ 8 Mètres
Temps de Charge	8 à 10 heures d'ensoleillement direct pour une charge complète
Durée d'Éclairage	40 heures maximum
IP	IP65
Matériau	ABS+PC, support métallique, anti-UV, résistant au feu V0
Couleur du boîtier	Noir
Dimensions de la lampe	230*97*42.7mm
Hauteur	≤ 4Mètres
Temp. Fonctionnement	-20°C- 60°C
Temp. de stockage	0°C- 45°C
Garantie	3 ans
Contenu de l'Emballage	Boîte couleur : 1 lampe, 2 vis, 1 carte de mesure, 1 manuel d'utilisation

Fonctions



Nouveau design
en briques



Ultra lumineux



Fonctionnement
solaire



Allumage/Extinction
automatique



2 modes de
travail



Longue durée
de vie



Sécurisé



IP65 Waterproof



Aucun coût
d'électricité



Détecteur PIR

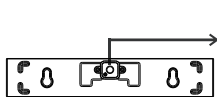


Installation
sans fil



Battery Replaceable

2 modes de fonctionnement



Appuyez sur le bouton à l'arrière de la lampe pour l'allumer et sélectionner le mode de

- * 1re pression : la lampe s'allume en Mode A
- * 2e pression : la lampe clignote une fois et passe en Mode B
- * 3e pression : la lampe s'éteint

Mode A: Mode capteur

Lorsque la batterie >30 %

la lampe s'allume automatiquement la nuit et atteint sa pleine luminosité lorsqu'un mouvement est détecté à ≤ 6 m, puis s'atténue à 5 % après 20 s sans mouvement.



Lorsque la batterie < 30 %

la lampe s'allume automatiquement la nuit et atteint sa pleine luminosité lorsqu'un mouvement est détecté à ≤ 6 m, puis s'éteint après 20 s sans mouvement.



Mode B: Mode éclairage permanent

La lampe s'allume automatiquement la nuit et reste à 50 % de luminosité.

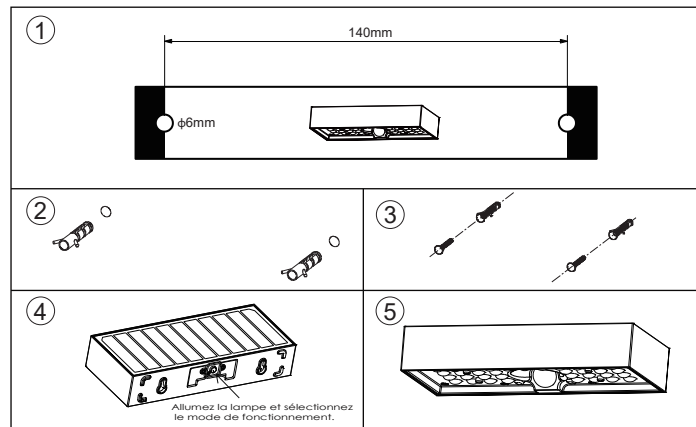
Après 5 heures ou lorsque la batterie <30 %, la lampe passe en mode économie d'énergie : elle s'allume à pleine luminosité lorsqu'un mouvement est détecté à ≤ 6 m, puis s'éteint après 20 s sans mouvement.



Contenu du colis

1PC* Lampe	2PCS* Vis	1PC* Carte de mesure	1PC* User Manual

Installation



- ① Utilisez la carte de mesure pour marquer les trous, puis percez 2 trous ($\varnothing 6$ mm, profondeur 50 mm, entraxe 140 mm).
- ② Insérez les chevilles d'expansion dans les trous.
- ③ Vissez les vis dans les chevilles et laissez-les dépasser d'environ 4 mm.
- ④ Allumez la lampe et réglez le mode de fonctionnement souhaité.
- ⑤ Accrochez la lampe sur les vis pour la fixer au mur.

Notice

1. Cette lampe fonctionne à l'énergie solaire. Veuillez l'installer dans un endroit bénéficiant d'un ensoleillement suffisant et efficace.
2. Veuillez noter que la durée d'éclairage dépend de la durée d'ensoleillement et du mode de fonctionnement sélectionné.
3. Le circuit intégré intelligent intégré dispose d'une protection contre la surcharge et la décharge excessive, garantissant sécurité et durabilité.
4. Lorsque la lampe est éteinte, elle peut toujours se recharger à l'énergie solaire pendant la journée.
5. La lampe est équipée d'une batterie interne remplaçable.
6. Les personnes non qualifiées ne doivent pas démonter la lampe. En cas de besoin, veuillez contacter le vendeur pour obtenir de l'assistance.
7. Ne jetez pas la batterie avec les ordures ménagères afin d'éviter tout risque d'explosion.