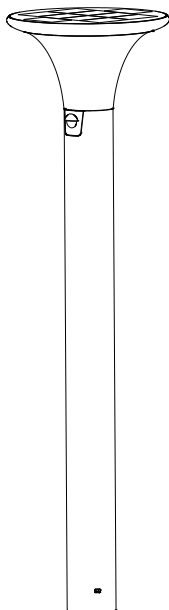


BORNE LED SOLAIRE

Mode d'emploi



MALTA 1000LM 10W-704680

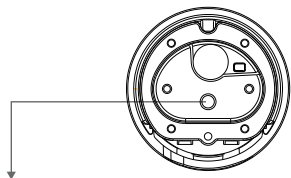


Veillez suivre toutes les instructions pour l'utilisation.
Conservez ce manuel.

Caractéristiques

Flux lumineux	1000lm
Puissance de Sortie	10W
LEDs	SMD2835*80PCS
Batterie	18650, 3.7V, 3600mAh, 13.32Wh
Panneau solaire mono	DC3.5W, 5V
3 CCT	3000K + 4000K + 6000K Réglables
Capteur PIR	120°/2~6 Mètres
Angle du Faisceau	360°
Modes	Éclairage Permanent Capteur
Temps de Charge	6 Heures Charge
Durée d'Éclairage	50 Heures Max.
Surface Éclairée	φ 50 m ²
Matériau	ABS+PC, Anti-UV
IP	IP65
Dimensions	210*770.6mm
Garantie	3 ans

2 modes fonctionnement



🔌 Allumé / Éteint Changer de mode

1. Appuyez sur le bouton une première fois : le luminaire clignote une fois et passe en Éclairage continu.
2. Appuyez sur le bouton une deuxième fois : le luminaire clignote deux fois et passe en Mode capteur.
3. Appuyez sur le bouton une troisième fois : le luminaire s'éteint.

🌈 Changer CCT

Maintenez le bouton 3s pour changer la couleur. Fonctionne dans tous les modes.

☀️ Mode éclairage permanent

Le luminaire s'allume automatiquement la nuit et maintient 60% de luminosité pendant 3 heures, après quoi elle passe en mode capteur

Après 3 heures



👤 Mode capteur

Le luminaire s'allume automatiquement la nuit et atteint sa pleine luminosité lorsqu'un mouvement est détecté dans la zone, puis passe à 3% de luminosité après 20 secondes sans détection de mouvement.

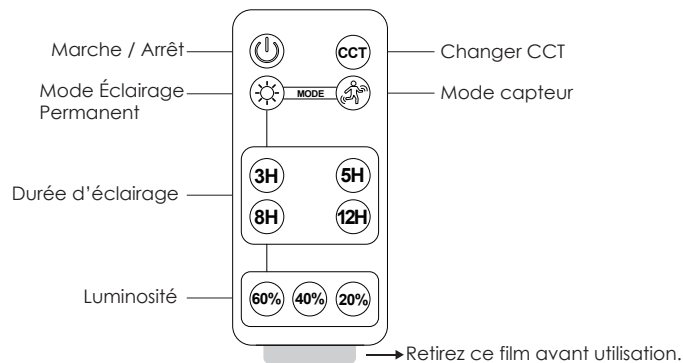


Choix Mode et teinte via la télécommande




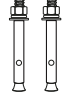


- * La télécommande ne peut être utilisée qu'après activation de du luminaire en appuyant sur le bouton ON/OFF de la lampe.
- * **La luminosité et la durée d'éclairage ne peuvent être réglées qu'en Éclairage permanent. Appuyez ☀️ puis sélectionnez la luminosité et la durée souhaitées.**
- * Portée de la télécommande : 6m.

Appuyez 🔌 la lampe s'allume/s'éteint directement.
Appuyez 🌈 changement direct de la couleur de l'éclairage.
Appuyez 🔄 la lampe clignote deux fois.
Appuyez sur les autres boutons : la lampe clignote une fois.

- * Le bouton sur la lampe mémorise uniquement le changement de couleur. Le bouton Marche / Arrêt de la télécommande mémorise le mode de fonctionnement et le changement de couleur.



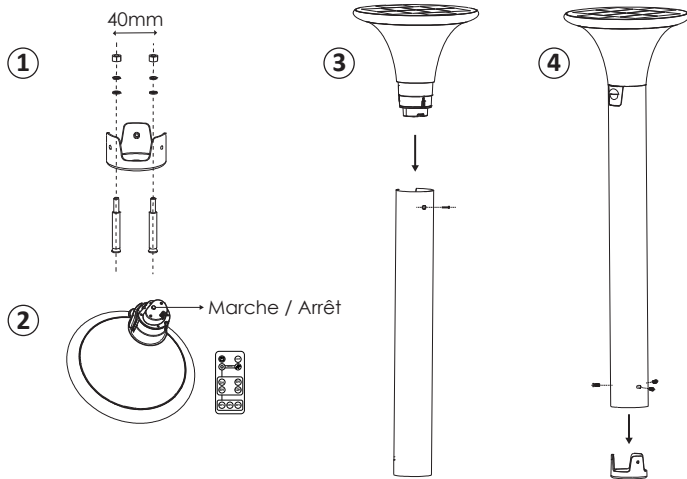
Installation

1*Lampe	1*Poteau	1*Base	2*Vis	1*Clé Allen	1*Manuel d'utilisation
					

► Avant l'installation:

Veillez vous assurer que le capteur PIR est orienté vers la zone à détecter.

- ① Percez 2 trous de $\phi 6 \times 65$ mm avec un entraxe de 40 mm. Insérez les boulons d'expansion M6 \times 60 dans les trous, puis fixez la base au sol à l'aide des rondelles plates, des rondelles ressort et des écrous.
- ② Appuyez sur le bouton de la lampe pour l'allumer, puis sélectionnez le mode de fonctionnement et la température de couleur (CCT) souhaités à l'aide de la télécommande.
- ③ Insérez la lampe dans le poteau dans le bon sens, puis fixez-la avec une vis M3.
- ④ Insérez ensuite le poteau (avec la lampe installée) dans la base, puis fixez-le à l'aide de 3 vis M4.



Précautions

1. Il s'agit d'une lampe solaire, veuillez l'installer dans un endroit exposé à suffisamment de soleil.
2. La lampe se recharge pendant la journée et s'allume automatiquement au crépuscule.
3. Lorsque la lampe est éteinte, elle continue à se recharger durant la journée.
4. La durée d'éclairage dépend de l'ensoleillement et du mode de fonctionnement.
5. Système de protection contre la surcharge et la décharge excessive inclus, sûr et durable.
6. Le mode capteur est équipé d'un système AIM, plus intelligent et convivial.
7. La lampe est équipée d'une batterie interne remplaçable.
8. Les non-professionnels ne doivent pas démonter la lampe.
9. Ne jetez pas la batterie avec les déchets ménagers afin d'éviter tout risque d'explosion.