



# MIAMI 4800LM PROJECTEUR SOLAIRE

## FICHE TECHNIQUE



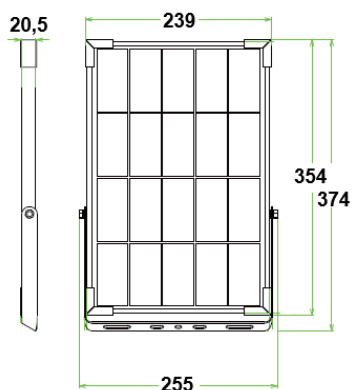
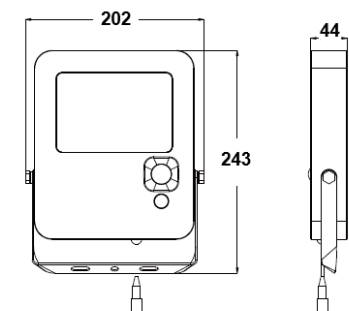
### ► CARACTERISTIQUES TECHNIQUES GENERALES

REFERENCE	MIAMI 4800LM
CODE PRODUIT	<b>704678</b>
TYPE DE SOURCE	LED SMD2835 x 192 PCS
COULEUR LUMINAIRE	NOIR
MODE D'INSTALLATION	LIVRE AVEC ETRIER DE FIXATION
INDICE DE PROTECTION	IP 65
INDICE DE RESISTANCE AUX CHOCS	IK 07
DIMENSIONS PROJECTEUR	243MM x 202MM x 44MM
DIMENSIONS PANNEAU SOLAIRE	374MM x 255MM x 20,5MM
LONGUEUR DE CABLE ENTRE LE PROJECTEUR ET LE PANNEAU SOLAIRE	5 METRES
TEMPERATURE DE FONCTIONNEMENT	-20°C / +50°C
POIDS PRODUITS	2,1 KG
MATERIAU CORPS	ABS + PC

### ► CARACTERISTIQUES PHOTOMETRIQUES ET PERFORMANCE

PUISSANCE	EQUIVALENT 32W LED
FLUX LUMINEUX SORTANT	3000K-4860LM 4000K-4755LM 6000K-4830LM
TEMPERATURE DE COULEUR	3000K – 4000K – 6000K
IRC	> 80
ANGLE D'OUVERTURE DU FAISCEAU LUMINEUX	120° x 85°, ECLAIRAGE MAXIMAL COUVERTURE LARGE
RISQUE PHOTOBIOLOGIQUE EN 62 471	1





► **CARACTERISTIQUES ELECTRIQUES (BATTERIE ET PANNEAU SOLAIRE)**

DETECTEUR DE PRESENCE INTEGRE	OUI (INFRAROUGE)
DISTANCE DE DETECTION MAX	<b>8 METRES</b>
CLASSE ELECTRIQUE	III
TYPE BATTERIE	LITHIUM, GRADE A, REMPLACABLE
CAPACITE BATTERIE	6,4V 6000mAh 38,4Wh
DUREE DE VIE BATTERIE	5000 CYCLES
TEMPS DE CHARGE	<b>6 HEURES</b> PLEIN SOLEIL (100%)
AUTONOMIE DE LA BATTERIE	JUSQU'A <b>60 HEURES</b>
TYPE DE CELLULES	SILICIUM MONOCRISTALLIN – GRADE A
MODE INTEGRE DE FONCTIONNEMENT ET CONTROLE INTELLIGENT	2 MODES AU CHOIX (VOIR NOTICE) : -MODE <b>ECLAIRAGE PERMANENT</b> -MODE <b>CAPTEUR</b>

► **DONNEES NORMATIVES ET LOGISTIQUES**

GARANTIE	3 ANS
MAINTIEN DU FLUX	L80B10 > 50 000 H (Ta : 25°C)
COLISAGE	8 PIECES
MARQUAGE CE-RoHS	OUI

