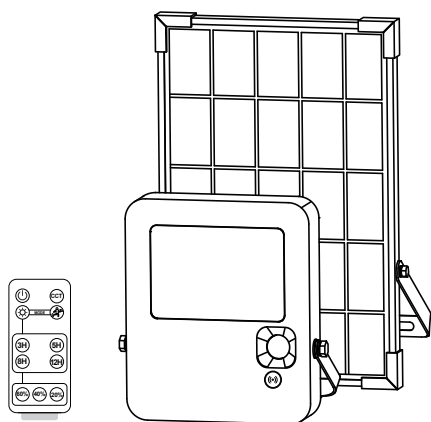


# Projecteur LED Solaire

## NOTICE D'INSTALLATION



MIAMI 4800LM 32W - 704678



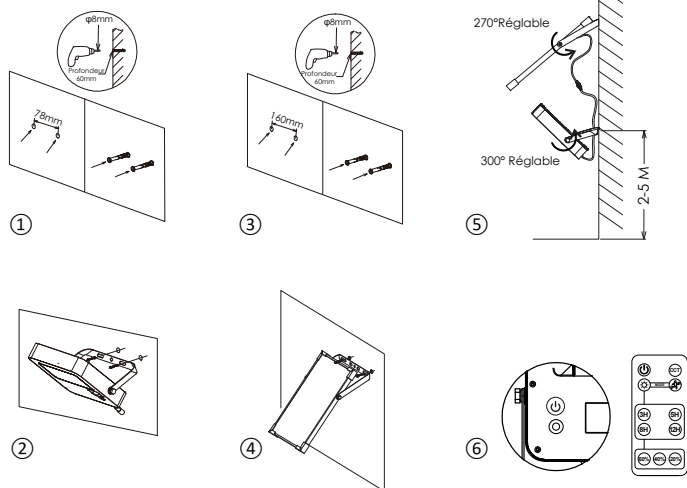
Veuillez suivre toutes les instructions pour l'utilisation.  
Conservez ce manuel pour référence future.

### Caractéristiques

Flux lumineux	4800LM
Puissance de Sortie	32W
LEDs	SMD2835*192pcs
3 CCT	3000K + 4000K + 6000K Réglables via télécommande
Batterie	LiFePO4, 32700, 6.4V, 6000mAh, 38.4Wh
Panneau solaire mono	10.5W, DC10V
Capteur PIR	120°/±8 Mètres
Modes de Fonctionnement	Mode Lumière Continue Mode Capteur
Temps de Charge	6 heures de plein soleil pour une charge complète
Durée d'Éclairage	60 heures maximum
Angle du Faisceau	100°*85°, Éclairage maximal, couverture plus large
Surface Éclairée	200 m²
Support du Projecteur	300° Réglable
Support du Panneau Solaire	270° Réglable
Hauteur	2-5 Mètres
Espacement d'Installation	8-15 Mètres
Câble entre panneau solaire et projecteur	Longueur : 5 mètres
Dimensions du Projecteur	243*202*44mm
Dimensions du Panneau Solaire	374.3*255.2*1.5mm
Matériau	ABS+PC, support métallique, anti-UV, résistant au feu V0
Garantie	Garantie de 3 ans
Contenu de l'Emballage	1 projecteur, 1 panneau solaire, 1 télécommande, 4 jeux de vis, 1 manuel d'utilisation

### Installation

Projecteur et Panneau Solaire	Télécommande	Manuel d'utilisation	Vis



Préparez bien la lampe, les accessoires et les outils, puis confirmez l'emplacement d'installation ainsi que la longueur des câbles.

- ①-② Percez deux trous d'un diamètre de 8 mm et d'une profondeur de 60 mm, Avec un écart de 78 mm entre les trous, puis fixez la lampe à l'aide de Cheilles et de vis.
- ③-④ Percez deux trous d'un diamètre de 8 mm et d'une profondeur de 60 mm, Avec un écart de 160 mm entre les trous, puis fixez le panneau solaire à l'aide de chevilles et de vis.
- ⑤ Connectez le câble du panneau solaire à la lampe et serrez-le fermement.
- ⑥ Appuyez sur le bouton situé à l'arrière de la lampe pour l'allumer, Puis utilisez la télécommande pour régler le mode de fonctionnement Souhaité et la température de couleur (CCT).

### Témoin lumineux

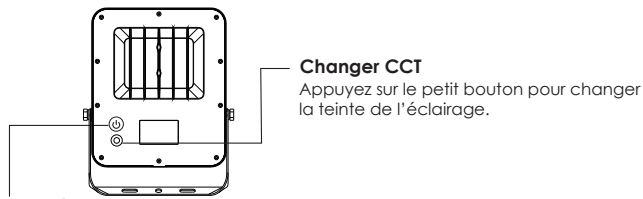
Le témoin lumineux ROUGE montre si la lampe fonctionne.

État voyant – Jour	État fonctionnement lampe solaire
Toujours allumé	La lampe est complètement chargée.
Clignotements	Le panneau solaire charge normalement.
Éteint	Lumière ambiante insuffisante pour recharger le panneau solaire.

État voyant – nuit	Fonctionnement lampe solaire
Off	Décharge et fonctionnement correctes.
Clignotements	Décharge normale, batterie < 30%.

## 2 modes fonctionnement

### Sélection du mode de fonctionnement et des teintes(CCT)

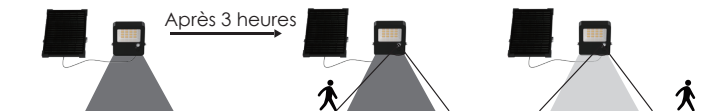


#### Allumé / Éteint Changer de mode

- \* Appuyez une première fois sur le bouton, la lampe clignote une fois et passe en mode éclairage permanent.
- \* Appuyez une deuxième fois sur le bouton, la lampe clignote deux fois et passe en mode capteur.
- \* Appuyez une troisième fois sur le bouton, la lampe s'éteint

#### ► Mode éclairage permanent

La lampe s'allume automatiquement la nuit et maintient 60% de luminosité pendant 3 heures, après quoi elle passe en mode capteur



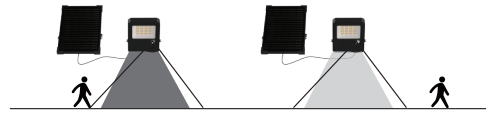
Dans ce mode, vous pouvez sélectionner la durée et la luminosité souhaitées à l'aide de la télécommande.

Par exemple:

Appuyez sur ☀ + 5H + 40%, la lampe fonctionnera comme suit  
La lampe s'allume automatiquement la nuit et maintient 40% de luminosité pendant 5heures, après quoi elle passe en mode capteur.

#### ► Mode capteur

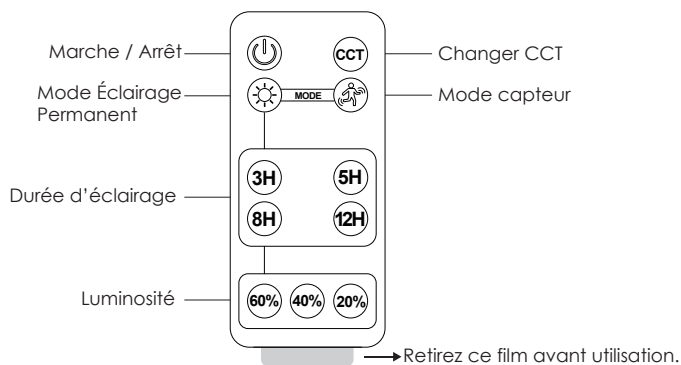
La lampe s'allume automatiquement la nuit et atteint sa pleine luminosité lorsqu'un mouvement est détecté dans la zone, puis passe à 3% de luminosité après 20 secondes sans détection de mouvement



En mode capteur, si des mouvements sont détectés fréquemment dans la zone, la lampe activera automatiquement le mode de détection intelligent AIM.

### Sélection du mode et de la teinte grâce à la télécommande

- \* La télécommande ne peut être utilisée qu'après l'activation de la lampe en appuyant sur le bouton marche/arrêt de la lampe.
- \* Réglage luminosité & durée uniquement en mode Éclairage Permanent.
- \* Portée de la télécommande : 6 mètres.
- \* Appuyez sur ⏻ la lampe s'allume / s'éteint directement.
- \* Appuyez sur 🌞 la lampe change directement la teinte.
- \* Appuyez sur 🔄 la lampe clignote deux fois.
- \* Appui sur une autre touche : lampe clignote une fois.
- \* Télécommande avec fonction mémoire.



## Applications larges

Largement utilisé pour les chantiers, portails, cour, jardins, zones industrielles, entrepôts, garages, parkings, toits, usines, allées, fermes, pavillons, campagnes, pergolas, stations de bus, etc.

## Précautions

1. Il s'agit d'une lampe solaire, veuillez l'installer dans un endroit où elle peut recevoir suffisamment de lumière solaire.
2. Veuillez noter que la durée d'éclairage dépend de l'ensoleillement et du mode de fonctionnement.
3. Le bouton Marche/Arrêt de la lampe coupe l'alimentation pour économiser de l'énergie. La lampe continue à se charger grâce au soleil pendant la journée même lorsqu'elle est éteinte.
4. La lampe dispose d'une protection contre la surcharge et la décharge excessive, ce qui la rend sûre et durable.
5. La lampe est équipée d'une batterie interne remplaçable. Si nécessaire, veuillez contacter le vendeur pour obtenir une nouvelle batterie.
6. Les non-professionnels ne doivent pas démonter la lampe.
7. Ne pas jeter la batterie avec les ordures ménagères.