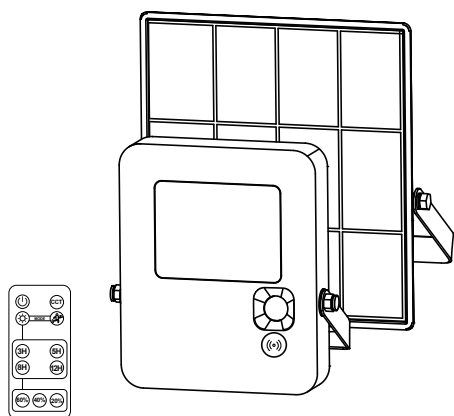


Projecteur LED Solaire

NOTICE D'INSTALLATION



MIAMI 1900LM 15W-704677



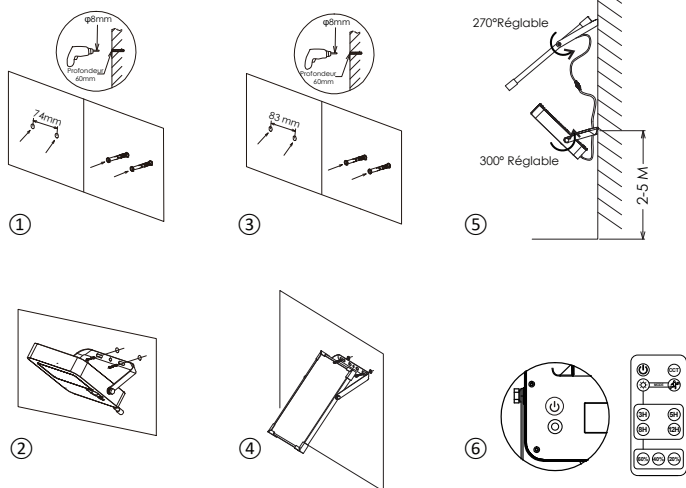
Veuillez suivre toutes les instructions pour l'utilisation.
Conservez ce manuel pour référence future.

Caractéristiques

| | |
|---|--|
| Flux lumineux | 1900LM |
| Puissance de Sortie | 15W |
| LEDs | SMD2835* 96pcs |
| 3 CCT | 3000K + 4000K + 6000K Réglables via télécommande |
| Batterie | Li-ion, 18650, 3.7V, 3600mAh, 13.32Wh |
| Panneau solaire mono | 4.5W, DC 6V |
| Capteur PIR | 120°/≤6 Mètres |
| Modes de Fonctionnement | Mode Lumière Continue Mode Capteur |
| Temps de Charge | 6 heures de plein soleil pour une charge complète |
| Durée d'Éclairage | 60 heures maximum |
| Angle du Faisceau | 100°*95°, Éclairage maximal, couverture plus large |
| Surface Éclairée | 80 - 100 m ² |
| Support du Projecteur | 300° Réglable |
| Support du Panneau Solaire | 270° Réglable |
| Hauteur | 2-4 Mètres |
| Espacement d'Installation | 5-10 Mètres |
| Câble entre panneau solaire et projecteur | Longueur : 5 mètres |
| Dimensions du Projecteur | 183*154.5* 32mm |
| Dimensions du Panneau Solaire | 220.9 * 220.1 *24mm |
| Matériau | ABS+PC, support métallique, anti-UV, résistant au feu V0 |
| Garantie | Garantie de 3 ans |
| Contenu de l'Emballage | 1 projecteur, 1 panneau solaire, 1 télécommande, 4 jeux de vis, 1 manuel d'utilisation |

Installation

| | | | |
|-------------------------------|--------------|----------------------|-----|
| Projecteur et Panneau Solaire | Télécommande | Manuel d'utilisation | Vis |
| | | | |



Préparez bien la lampe, les accessoires et les outils, puis confirmez l'emplacement d'installation ainsi que la longueur des câbles.

- ①-② Percez deux trous d'un diamètre de 8 mm et d'une profondeur de 60 mm. Avec un écart de 78 mm entre les trous, puis fixez la lampe à l'aide de chevilles et de vis.
- ③-④ Percez deux trous d'un diamètre de 8 mm et d'une profondeur de 60 mm. Avec un écart de 160 mm entre les trous, puis fixez le panneau solaire à l'aide de chevilles et de vis.
- ⑤ Connectez le câble du panneau solaire à la lampe et serrez-le fermement.
- ⑥ Appuyez sur le bouton situé à l'arrière de la lampe pour l'allumer, Puis utilisez la télécommande pour régler le mode de fonctionnement souhaité et la température de couleur (CCT).

Témoin lumineux

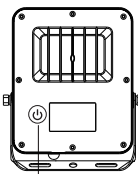
Le témoin lumineux ROUGE montre si la lampe fonctionne.

| État voyant – Jour | État fonctionnement lampe solaire |
|--------------------|--|
| Toujours allumé | La lampe est complètement chargée. |
| Clignotements | Le panneau solaire charge normalement. |
| Éteint | Lumière ambiante insuffisante pour recharger le panneau solaire. |

| État voyant – nuit | Fonctionnement lampe solaire |
|--------------------|---------------------------------------|
| Off | Décharge et fonctionnement correctes. |
| Clignotements | Décharge normale, batterie < 30%. |

2 modes fonctionnement

Sélection du mode de fonctionnement et des teintes(CCT)



Sélection du mode de fonctionnement :

- * Appuyez une première fois sur le bouton, la lampe clignote une fois et
- * 2e pression : la lampe clignote deux fois et passe en mode capteur.
- * 3e pression : la lampe s'éteint.

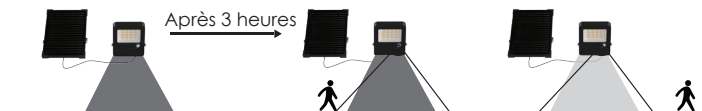
Sélection CCT :

- * 3 Maintenez le bouton enfoncé 3 secondes pour changer la température de teinte.

Allumé / Éteint
Changer de mode
Changer CCT

► Mode éclairage permanent

La lampe s'allume automatiquement la nuit et maintient 60% de luminosité pendant 3 heures, après quoi elle passe en mode capteur



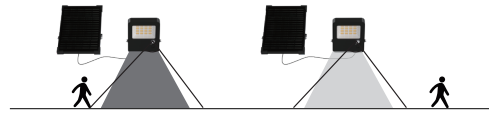
Dans ce mode, vous pouvez sélectionner la durée et la luminosité souhaitées à l'aide de la télécommande.

Par exemple:

Appuyez sur + **5H** + **40%**, la lampe fonctionnera comme suit
La lampe s'allume automatiquement la nuit et maintient 40% de luminosité pendant 5heures, après quoi elle passe en mode capteur.

► Mode capteur

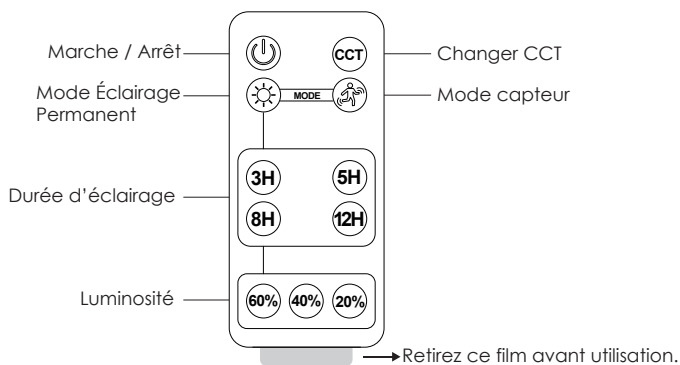
La lampe s'allume automatiquement la nuit et atteint sa pleine luminosité lorsqu'un mouvement est détecté dans la zone, puis passe à 3% de luminosité après 20 secondes sans détection de mouvement



En mode capteur, si des mouvements sont détectés fréquemment dans la zone, la lampe activera automatiquement le mode de détection intelligent AIM.

Sélection du mode et de la teinte grâce à la télécommande

- * *La télécommande ne peut être utilisée qu'après l'activation de la lampe en appuyant sur le bouton marche/arrêt de la lampe.
- * Réglage luminosité & durée uniquement en mode Éclairage Permanent.
- * Portée de la télécommande : 6 mètres.
- * Appuyez sur la lampe s'allume / s'éteint directement.
- * Appuyez sur la lampe change directement la teinte.
- * Appuyez sur la lampe clignote deux fois.
- * Appui sur une autre touche : lampe clignote une fois.
- * Télécommande avec fonction mémoire.



Applications larges

Largement utilisé pour les chantiers, portails, cour, jardins, zones industrielles, entrepôts, garages, parkings, toits, usines, allées, fermes, pavillons, campagnes, pergolas, stations de bus, etc.

Précautions

1. Il s'agit d'une lampe solaire, veuillez l'installer dans un endroit où elle peut recevoir suffisamment de lumière solaire.
2. Veuillez noter que la durée d'éclairage dépend de l'ensoleillement et du mode de fonctionnement.
3. Le bouton Marche/Arrêt de la lampe coupe l'alimentation pour économiser de l'énergie. La lampe continue à se charger grâce au soleil pendant la journée même lorsqu'elle est éteinte.
4. La lampe dispose d'une protection contre la surcharge et la décharge excessive, ce qui la rend sûre et durable.
5. La lampe est équipée d'une batterie interne remplaçable. Si nécessaire, veuillez contacter le vendeur pour obtenir une nouvelle batterie.
6. Les non-professionnels ne doivent pas démonter la lampe.
7. Ne pas jeter la batterie avec les ordures ménagères.