



MIAMI 1900LM

PROJECTEUR SOLAIRE

FICHE TECHNIQUE



► CARACTERISTIQUES TECHNIQUES GENERALES

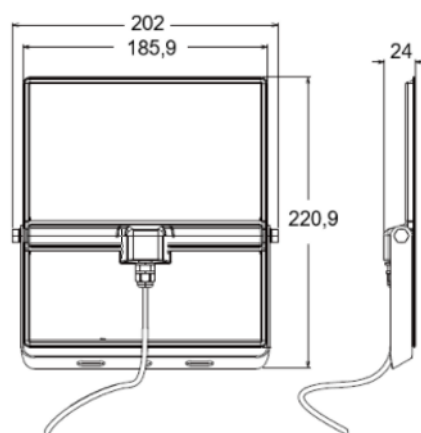
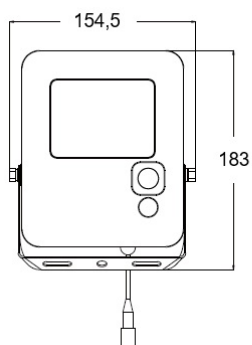


REFERENCE	MIAMI 1900LM
CODE PRODUIT	704677
TYPE DE SOURCE	LED SMD2835 X 96PCS
COULEUR LUMINAIRE	NOIR
MODE D'INSTALLATION	LIVRE AVEC ETRIER DE FIXATION
INDICE DE PROTECTION	IP 65
INDICE DE RESISTANCE AUX CHOCS	IK 07
DIMENSIONS PROJECTEUR	183MM x 154,5MM x 32MM
DIMENSIONS PANNEAU SOLAIRE	220,9MM x 185,9MM x 24MM
LONGUEUR DE CABLE ENTRE LE PROJECTEUR ET LE PANNEAU SOLAIRE	5 METRES
TEMPERATURE DE FONCTIONNEMENT	-20°C / +50°C
POIDS PRODUITS	1.06 KG
MATERIAU CORPS	ABS + PC

► CARACTERISTIQUES PHOTOMETRIQUES ET PERFORMANCE

PUISSANCE	EQUIVALENT 15W LED
FLUX LUMINEUX SORTANT	3000K – 1830LM 4000K – 1890LM 6000K – 1930LM
TEMPERATURE DE COULEUR	3000K – 4000K – 6000K
IRC	> 80
ANGLE D'OUVERTURE DU FAISCEAU LUMINEUX	100° x 85°, ECLAIRAGE MAXIMAL COUVERTURE LARGE
RISQUE PHOTOBIOLOGIQUE EN 62 471	1





▶ CARACTERISTIQUES ELECTRIQUES (BATTERIE ET PANNEAU SOLAIRE)

DETECTEUR DE PRESENCE INTEGRE	OUI (INFRAROUGE)
DISTANCE DE DETECTION MAX	6 METRES
CLASSE ELECTRIQUE	III
TYPE BATTERIE	LITHIUM, GRADE A, REMPLACABLE
CAPACITE BATTERIE	3,7V 3600mAh 13,32Wh
DUREE DE VIE BATTERIE	5000 CYCLES
TEMPS DE CHARGE	6 HEURES PLEIN SOLEIL (100%)
AUTONOMIE DE LA BATTERIE	JUSQU'A 60 HEURES
TYPE DE CELLULES	SILICIUM MONOCRISTALLIN – GRADE A
MODE INTEGRE DE FONCTIONNEMENT ET CONTROLE INTELLIGENT	2 MODES AU CHOIX (VOIR NOTICE) : -MODE ECLAIRAGE PERMANENT -MODE CAPTEUR

▶ DONNEES NORMATIVES ET LOGISTIQUES

GARANTIE	3 ANS
MAINTIEN DU FLUX	L80B10 > 50 000 H (Ta : 25°C)
COLISAGE	12 PIECES
MARQUAGE CE-RoHS	OUI

