

# Eclairage routier et urbain LED solaire

## MANUEL D'UTILISATION



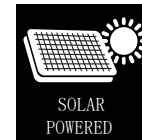
**DOHA 6200 LM 40W- 704681**



Veuillez lire attentivement et suivre toutes les instructions avant utilisation  
Conservez ce manuel pour toute consultation ultérieure.

### INTRODUCTION

Merci d'avoir acheté ce lampadaire solaire à LED. Avec un entretien normal et une utilisation appropriée, il vous offrira de nombreuses années de service fiable. Veuillez lire attentivement toutes les instructions avant utilisation.



Télécommande

## CARACTERISTIQUES

Puissance	40W
Lumen	6200LM (SMD5050*21pcs)
LiFePO4 Batterie	230.4Wh/12.8V,18AH
Panneau solaire	32Wp/18V
Dimensions	711*386*243mm
Zone d'éclairage	220m <sup>2</sup>
Hauteur d'installation	4-6Mtrs
Distance d'installation	10-15Mtrs
Temps de charge	10 à 12 heures d'ensoleillement intense pour une charge complète.
Autonomie	L'autonomie varie de 4 à 7 nuits selon le mode de fonctionnement choisi. Mode d'éclairage constant : 4 nuits Mode capteur : 7 nuits (basé sur 100 détections de mouvement)
Angle de faisceau	140X78°-TPIII
Diamètre du poteau	φ60mm
Capteur PIR	Angle de détection : 150° ; Distance de détection : < 15 m
Directions d'éclairage	Réglable de -40° à +40°
IP Class	IP65
Température de couleur	●3000K      ●4000K      ●6000K
Température de fonctionnement	-20°C ~ 60°C
Température de stockage	0°C ~ 45°C
Corps	Matériau : aluminium    Couleur : noir
Garantie	5 ans

## MISE EN SERVICE INITIALE

- ◆ Appuyez sur le bouton d'alimentation du lampadaire pour activer d'abord le lampadaire et la télécommande, puis utilisez la télécommande pour sélectionner ou régler le mode de fonctionnement.



Bouton d'alimentation

### Remarques:

- ◆ Le bouton d'alimentation du lampadaire sert uniquement à allumer ou éteindre la lampe, sans permettre de sélectionner une fonction.
- ◆ Si le lampadaire est éteint en appuyant sur le bouton d'alimentation, la télécommande sera désactivée et le panneau solaire ne pourra pas se recharger pendant la journée.
- ◆ En appuyant sur le bouton d'alimentation du lampadaire, la lampe réagit comme suit :

Appuyez sur l'interrupteur	Pendant la journée	Durant la nuit
Allumez l'interrupteur	Les quatre voyants s'allument successivement, puis s'éteignent.	Les quatre voyants s'allument successivement, après 3 secondes, la lampe s'allume.
Éteignez l'interrupteur	ÉTEINT	Lampe éteinte.

## FONCTIONNEMENT DE LA TÉLÉCOMMANDE



- ◆ Si la lampe est éteinte en appuyant sur le bouton MARCHE/ARRÊT de la télécommande, le panneau solaire peut toujours se recharger pendant la journée.
- ◆ Pendant ce temps, un seul mode de fonctionnement peut être sélectionné à la fois.
- ◆ Chaque fois que le bouton Mode/Luminosité/Heures de la télécommande est pressé, la lampe clignote une fois, indiquant que l'opération a été effectuée avec succès.
- ◆ Appuyez sur le bouton ON/OFF de la télécommande, la lampe réagit comme suit :

ON/OFF	Durant la journée	Durant la nuit
Allumer le bouton	La lampe clignote une fois puis s'éteint	La lampe s'allume directement
Éteindre le bouton	La lampe clignote 3 fois puis s'éteint	La lampe clignote 3 fois puis s'éteint

## MODES DE FONCTIONNEMENT DIY

### Mode d'éclairage continu

- ◆ Mode d'éclairage constant:  
La luminosité peut être réglée sur : 10 % / 30 % / 50 % / 60 % / 80 % / 100 %.  
La durée d'éclairage peut être réglée sur : 1 h / 2 h / 3 h / 4 h / 6 h / 8 h / 10 h.
- ◆ Avant de réinitialiser la luminosité ou la durée, veuillez d'abord appuyer sur le bouton . Ensuite, vous pouvez appuyer soit sur le bouton Luminosité, soit sur le bouton Durée, les deux sont possibles.

#### OPTION 1: Appuyez

Paramètre par défaut du mode d'éclairage constant :  
La lampe s'allume automatiquement au crépuscule et reste à 50 % de luminosité jusqu'à l'aube ou jusqu'à ce qu'elle soit éteinte.



#### OPTION 2: Appuyez + Appuyez sur l'un des 6 boutons de luminosité

Par exemple :  
Appuyez + Appuyez   
La lampe s'allume automatiquement au crépuscule et reste à 60 % de luminosité jusqu'à l'aube ou jusqu'à ce qu'elle soit éteinte.

Remarque : En mode d'éclairage constant, si vous ne sélectionnez que la luminosité, mais sans régler la durée d'éclairage, la lampe restera allumée à la luminosité choisie jusqu'à l'aube ou jusqu'à ce qu'elle soit éteinte.




#### OPTION 3:

Appuyez + 6 boutons Luminosité + 8 boutons Durée

Par exemple :  
Appuyez + Appuyez + Appuyez   
La lampe s'allume automatiquement au crépuscule et reste à 60 % de luminosité pendant 4 heures, puis passe en mode capteur.



## Mode capteur

- ◆ En mode capteur, seule la luminosité lors de l'activation par détection de mouvement peut être réglée : 10 % / 30 % / 50 % / 60 % / 80 % / 100 %; les boutons de durée d'éclairage sont inactifs.
- ◆ Appuyez . La lampe passera en mode capteur.
- ◆ La luminosité réduite par défaut est de 20 %, mais elle peut également être réglée de 10 % à 100 % selon la demande du client avant expédition.

### OPTION 1: Appuyez

Paramètre par défaut du mode capteur :

La lampe passe automatiquement à 100 % de luminosité lorsqu'un mouvement est détecté dans un rayon de 12 m. Après 20 secondes sans détection de mouvement, elle diminue à 20 % de luminosité.



### OPTION 2: Appuyez + Appuyez sur l'un des 6 boutons de luminosité



Par exemple, pour le modèle 40 W (100 % de luminosité = 6000 lm) :

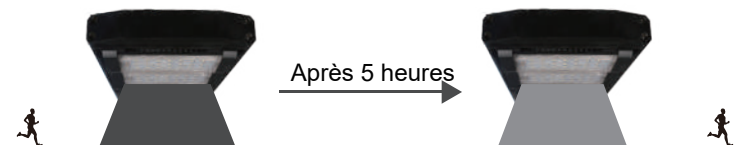
Appuyez  + Appuyez 

La lampe passe automatiquement à 60 % de luminosité (3600 lm, soit 60 % de 100 %) lorsqu'un mouvement est détecté dans un rayon de 12 m. Après 20 secondes sans détection de mouvement, elle diminue à 20 % de luminosité (720 lm, soit 20 % de 60 %).



## Mode de fonctionnement personnalisé

- ◆ Ce bouton  peut être configuré en mode de fonctionnement personnalisé selon les exigences du client avant la livraison.
- ◆ Les boutons de luminosité et de durée (heures) sont inactifs dans ce mode.
- ◆ En l'absence de personnalisation spécifique, Appuyez  Il fonctionne selon le paramètre par défaut :  
La lampe s'allume automatiquement au crépuscule et maintient 100 % de luminosité pendant 5 heures, puis elle passe à un éclairage constant à 50 % de luminosité jusqu'à l'aube.

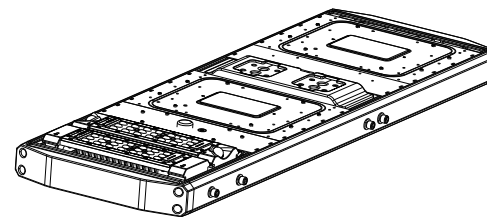


## Emballage

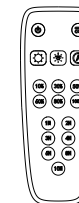
Remarque : veuillez préparer les outils et accessoires avant l'installation.

Chaque emballage comprend :

- |                           |                                |                            |
|---------------------------|--------------------------------|----------------------------|
| ① 1x Lampe solaire        | ④ 2x Plaque latérale du poteau | ⑦ 14x M10x20 Vis           |
| ② 1x Télécommande         | ⑤ 1x Support du poteau         | ⑧ 10xM10 Rondelles ressort |
| ③ 1x Manuel d'utilisation | ⑥ 2x Dispositif rotatif        | ⑨ 10x M10 Rondelles plates |



①



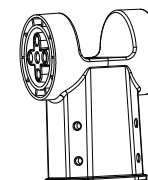
②



③



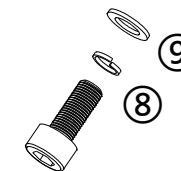
④



⑤



⑥



⑦



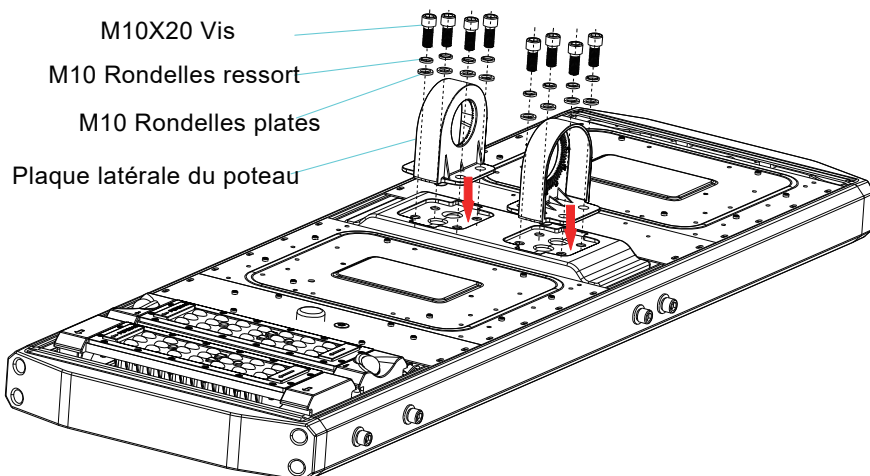
⑧

⑨

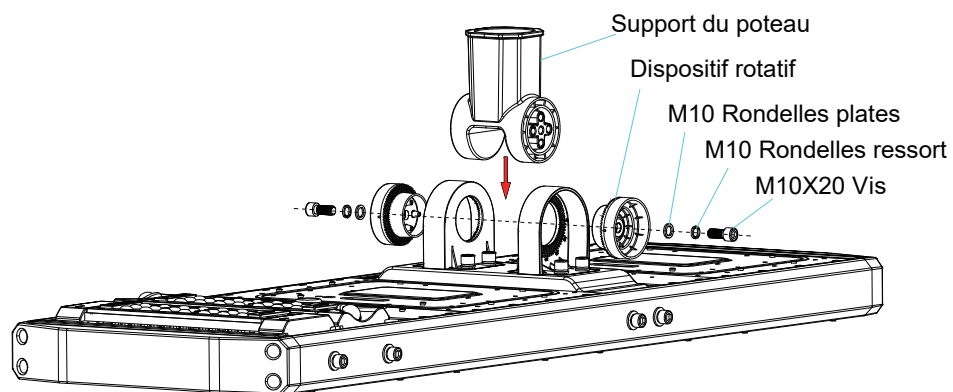
# INSTALLATION

- ◆ Veuillez installer la lampe dans un endroit bénéficiant d'un ensoleillement suffisant.
- ◆ Avant de fixer la lampe sur le poteau, veuillez d'abord effectuer les opérations suivantes. Appuyez sur le bouton d'alimentation de la lampe pour activer la lampe et la télécommande. Ajustez le panneau solaire et les panneaux lumineux à l'angle souhaité.

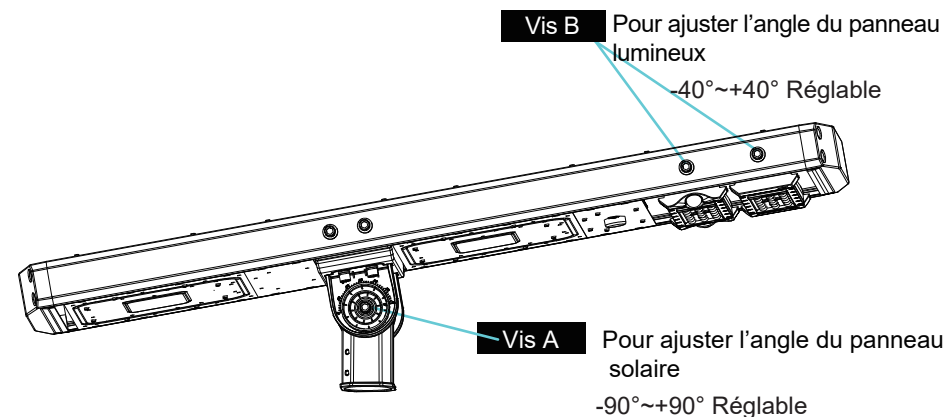
1. Placez les plaques latérales du poteau dans la bonne direction, puis fixez-les à la lampe à l'aide de rondelles plates, rondelles ressort et vis.



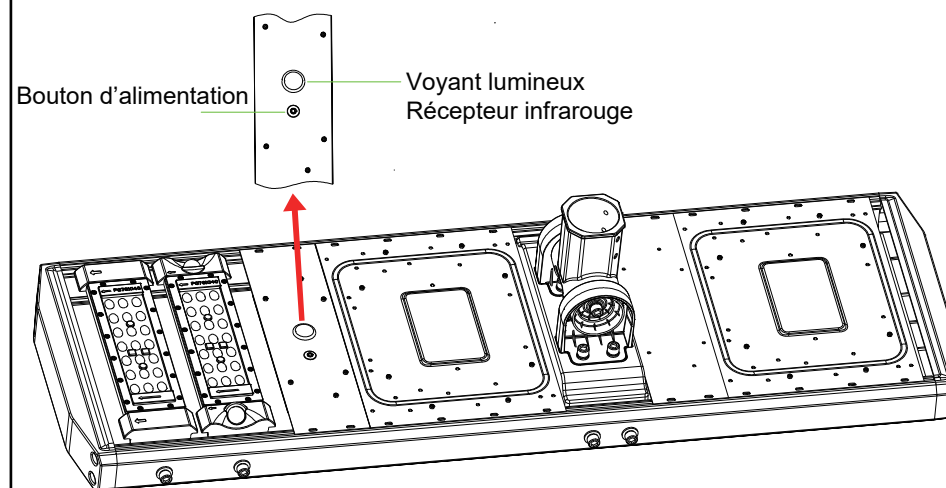
2. Insérez le support du poteau dans les plaques latérales dans le bon sens, fixez le dispositif rotatif sur le support et serrez le tout à l'aide de rondelles plates, rondelles ressort et vis.



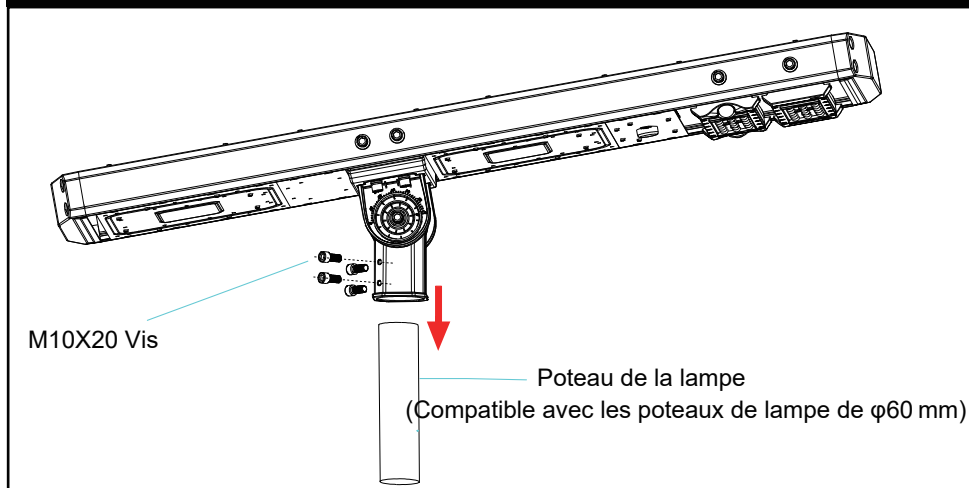
3. Desserrer les vis A, ajuster le panneau solaire à l'angle approprié en fonction des conditions météorologiques locales et de la direction du soleil, puis resserrer les vis. Desserrer les vis B, ajuster le panneau lumineux selon la direction et la zone d'éclairage souhaitées, puis resserrer les vis.



4. Selon les instructions de fonctionnement, activez d'abord la lampe et la télécommande puis réglez le mode de fonctionnement souhaité à l'aide de la télécommande.



5. Placez le support sur le poteau de la lampe et fixez-le solidement avec des vis.



## AVERTISSEMENT

1. Veuillez noter que la durée d'éclairage dépend de la durée d'ensoleillement, des conditions météorologiques et des modes de fonctionnement.
2. Le système intelligent intégré dispose d'une protection contre la surcharge, la décharge excessive et la surtension, garantissant sécurité et durabilité.
3. La lampe est équipée d'un pack de batteries interne, qui est remplaçable. En cas de besoin, veuillez contacter le vendeur pour toute assistance supplémentaire.
4. Afin de garantir un fonctionnement optimal de la lampe sur une longue période, veuillez nettoyer régulièrement le panneau solaire en fonction des conditions locales. Nous recommandons un nettoyage au moins une fois tous les six mois.
5. Les personnes non-professionnelles ne doivent pas démonter la lampe.
6. Veuillez ne pas jeter la batterie avec les ordures ménagères afin d'éviter tout risque d'explosion.

## FONCTIONS DU VOYANT

Par défaut, le voyant lumineux comporte 4 couleurs (vert, rouge, bleu, jaune). Chaque couleur indique l'état de fonctionnement des différentes parties de la lampe, permettant de savoir facilement si chaque partie fonctionne correctement ou de localiser rapidement la partie défectueuse pour réparation.

Couleur du voyant	État du voyant	Fonctions
● Vert Voyant de charge	Clignotement lent (Clignote 1 fois toutes les 2 secondes, en continu)	La charge MPPT fonctionne normalement.
	Clignotement rapide (Clignote 3 fois rapidement, puis s'éteint 2 s, en boucle.)	La tension de sortie du panneau solaire est inférieure à la tension de charge de la batterie (matin tôt ou panneau couvert)
	Éteint	Le panneau solaire est déconnecté.
		C'est la nuit.
		La batterie est complètement chargée.
La batterie est déconnectée.		
La batterie ne peut pas être chargée.		
● Rouge Voyant de la batterie	Éteint	La batterie fonctionne normalement.
	Clignotement lent (Clignote 1 fois toutes les 2 secondes, en continu)	Décharge excessive de la batterie (faible puissance).
	Éclairage constant allumé (voyant vert éteint en même temps)	La batterie est complètement chargée.
● Bleu Voyant LED	Éteint	Les LED fonctionnent normalement.
	Clignotement rapide (Clignote 3 fois rapidement, puis s'éteint 2 s, en boucle.)	Surtension de sortie des LED.
		Court-circuit des LED.
LED déconnectées.		
● Jaune Voyant du capteur PIR	Éclairage constant activé	Le capteur PIR fonctionne normalement lorsque des personnes arrivent la nuit.
	Éteint	Le capteur PIR fonctionne normalement lorsque les personnes s'éloignent la nuit.
		C'est le jour.