



JUPITER

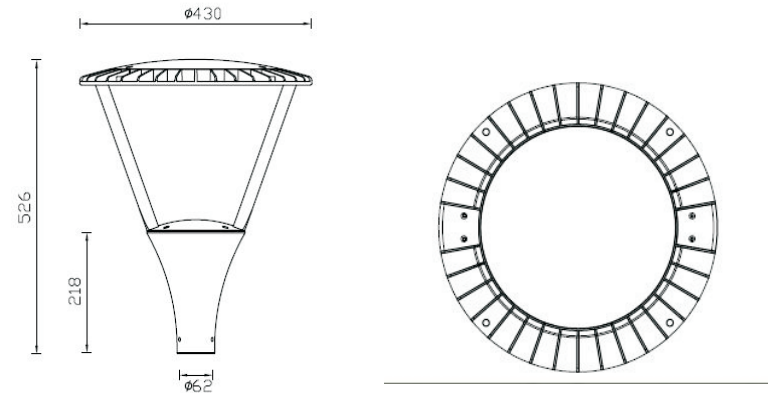


IK09	110-240V 50Hz	CE RoHS
------	------------------	---------

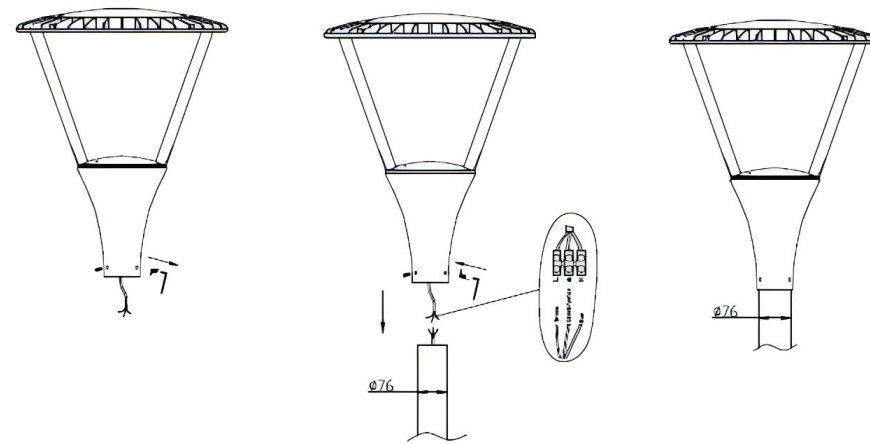
NOTICE D'INSTALLATION-JUPITER



Model	Voltage	Puissance (W)	Dia (mm)	H (mm)	PF	CCT
JUPITER	110-240VAC	55W	430	530	>0.9	3000K



INSTALLATION:



NOTICE D'INSTALLATION-JUPITER

REFERENCE PRODUIT	JUPITER
CODE ITRAS	704448
FLUX LUMINEUX RESTITUE	5101lm
TEMPERATURE DE COULEUR	3000K
DIMENSIONS	Ø430*H530mm
PUISSANCE	55Watts
INDICE DE PROTECTION	IP65
IK	IK09
CLASSE ELECTRIQUE	CLASSE 1
IRC	80
FACTEUR DE PUISSANCE	>0.9
VIS	INOX 316L
CORPS(MOULE PAR INJECTION)	ALUMINIUM
DIFFUSEUR	PC
DUREE DE VIE UTILE(TA 25°C)	50000H (L80B10)
RISQUE PHOTOBIOLOGIQUE NF 62471	RG1
CE	OUI
ROHS	OUI
POIDS	5.9KG
COLISAGE(UNITES PAR CARTON)	1 PCS/CTN

NOTICE D'INSTALLATION-JUPITER

Informations de maintenance:

- Danger, risque de chocs électriques:** La source lumineuse de ce luminaire n'est pas remplaçable; lorsque la source lumineuse atteint sa fin de sa vie, le luminaire entier doit être remplacé.
- Produit soumis à la directive DEEE.** Il ne doit pas être jeté en poubelle domestique mais rapporté à un centre agréé pour le retraitement des déchets électriques et électroniques.

Lire attentivement la notice avant installation et laisser un exemplaire aux utilisateurs et personnes de maintenance.

- L'exposition de ce luminaire à des atmosphères agressives ou à certains produits chimiques (secteurs agroalimentaire et pétrochimique, nettoyage aux détergents etc...) augmente fortement le risque de nuisance à l'intégrité de ses matériaux.
- Veillez à couper le courant avant de commencer l'installation de ce produit.
- L'installation doit être réalisée par un électricien professionnel qualifié et le produit doit être câblé selon les normes d'installation en vigueur.
- Ne pas réparer le luminaire soi-même, elle doit être effectuée par un électricien professionnel.
- La source lumineuse contenue dans ce luminaire ne doit être remplacée que par le fabricant ou son agent de maintenance ou une personne de qualification équivalente.
- Cet appareil dégage une certaine chaleur : il est donc indispensable de l'installer dans un espace où l'aération est optimale. En cas de surchauffe ou de mauvaise dissipation de chaleur, la durée de vie des LED serait considérablement diminuée.
- Assurez-vous que la tension, le voltage et la fréquence du luminaire soient compatibles avec l'alimentation de ce luminaire. En cas de surtension sur la ligne, la durée de vie du produit sera considérablement diminuée.
- En cas d'installation sur détecteur de présence, la durée de vie des LED sera considérablement réduite.

Si le câble de ce luminaire est endommagé, il doit être remplacé exclusivement par le fabricant ou son agent de maintenance ou toute personne de qualification équivalente, cela afin d'éviter tout risque.

Attention : pour des raisons de sécurité, il est nécessaire de couper le circuit d'alimentation au réseau avant chaque intervention sur ce produit. L'installation doit être effectuée par un électricien professionnel, dans le respect des instructions de montage ainsi que des règles d'installation électrique, suivant la norme NF C15-100.