



# JUPITER 55W

## FICHE TECHNIQUE



### ▶ CARACTERISTIQUES TECHNIQUES GENERALES

REFERENCE	JUPITER
CODE PRODUIT	<b>704448</b>
TYPE DE SOURCE	LED MARQUE PHILIPS
COULEUR LUMINAIRE	GRIS ANTHRACITE RAL 7016
MODE D'INSTALLATION	MONTAGE SUR MAT 60 MM
INDICE DE PROTECTION	IP 65
INDICE DE RESISTANCE AUX CHOCS	IK 09
DIAMETRE EXTERIEUR	430 MM
HAUTEUR	530 MM
TEMPERATURE DE FONCTIONNEMENT	- 20 °C / + 55 °C
POIDS PRODUITS	6.5 KG
MATERIAU CORPS	FONTE ALUMINIUM
MATERIAU DIFFUSEUR / REFLECTEUR	POLYCARBONATE

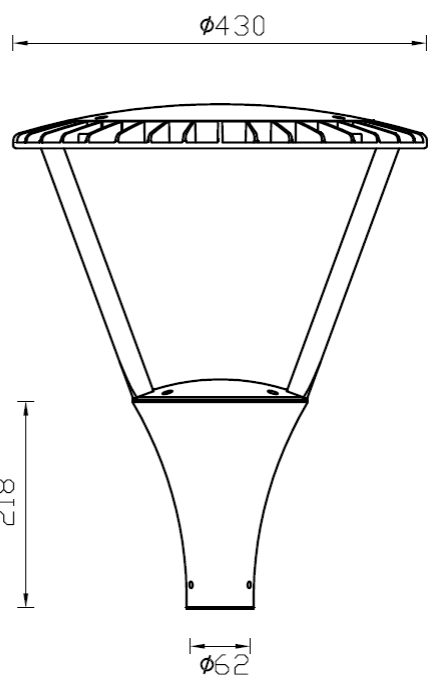
### ▶ CARACTERISTIQUES PHOTOMETRIQUES ET PERFORMANCE

PUISSANCE	55W
FLUX LUMINEUX SORTANT	4950 LM
EFFICACITE LUMINEUSE	90 LM/W (3000K)
TEMPERATURE DE COULEUR	3000K
IRC	> 80
ANGLE D'OUVERTURE DU FAISCEAU LUMINEUX	90°
DIFFUSEUR	POLYCARBONATE TRANSPARENT
CHROMACITE INITIALE - ELLIPSE DE MCADAM	SDCM < 5





### ▶ CARACTERISTIQUES ELECTRIQUES



DETECTEUR DE PRESENCE INTEGRE	NON
DRIVER ON-OFF INCLUS	OUI
DIMMABLE	NON
CLASSE ELECTRIQUE	I
TENSION ENTREE	220 - 240 V
FREQUENCE ENTREE	50 - 60 Hz
CONSUMMATION ELECTRIQUE	60W
AMPERAGE SORTIE DRIVER	1200mA
TENSION SORTIE DRIVER	25~50Volts
PROTECTION COURT-CIRCUIT	OUI
PROTECTION SURCHAUFFE	OUI

### ▶ DONNEES NORMATIVES ET LOGISTIQUES

GARANTIE	5 ANS
DUREE DE VIE DU PRODUIT	50 000 HEURES
MAINTIEN DU FLUX - LM80	L80B10 > 50 000 H (Ta : 25°C)
ESSAI AU FIL INCANDESCENT	850 °C
RISQUE PHOTOBIOLOGIQUE (EN 62471)	0
UNITE D'EMBALLAGE	1 PIECE
POIDS NET UNITAIRE	8.5KG
MARQUAGE CE-RoHS	OUI

