



Informations de maintenance:

 Danger, risque de chocs électriques: La source lumineuse de ce luminaire n'est pas remplaçable; lorsque la source lumineuse atteint sa fin de sa vie, le luminaire entier doit être remplacé.

 Produit soumis à la directive DEEE. Il ne doit pas être jeté en poubelle domestique mais rapporté à un centre agréé pour le retraitement des déchets électriques et électroniques.

Lire attentivement la notice avant installation et laisser un exemplaire aux utilisateurs et personnes de maintenance.

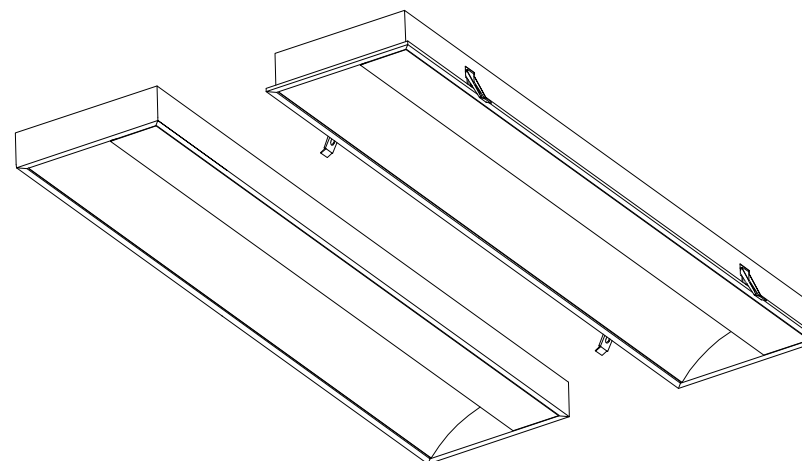
- L'exposition de ce luminaire à des atmosphères agressives ou à certains produits chimiques (secteurs agroalimentaire et pétrochimique, nettoyage aux détergents etc...) augmente fortement le risque de nuisance à l'intégrité de ses matériaux.
- Veuillez à couper le courant avant de commencer l'installation de ce produit.
- L'installation doit être réalisée par un électricien professionnel qualifié et le produit doit être câblé selon les normes d'installation en vigueur.
- Ne pas réparer le luminaire soi-même, elle doit être effectuée par un électricien professionnel.
- La source lumineuse contenue dans ce luminaire ne doit être remplacée que par le fabricant ou son agent de maintenance ou une personne de qualification équivalente.
- Cet appareil dégage une certaine chaleur : il est donc indispensable de l'installer dans un espace où l'aération est optimale. En cas de surchauffe ou de mauvaise dissipation de chaleur, la durée de vie des LED serait considérablement diminuée.
- Assurez-vous que la tension, le voltage et la fréquence du luminaire soient compatibles avec l'alimentation de ce luminaire. En cas de surtension sur la ligne, la durée de vie du produit sera considérablement diminuée.
- En cas d'installation sur détecteur de présence, la durée de vie des LED sera considérablement réduite.

Si le câble de ce luminaire est endommagé, il doit être remplacé exclusivement par le fabricant ou son agent de maintenance ou toute personne de qualification équivalente, cela afin d'éviter tout risque.

Attention: pour des raisons de sécurité, il est nécessaire de couper le circuit d'alimentation au réseau avant chaque intervention sur ce produit. L'installation doit être effectuée par un électricien professionnel, dans le respect des instructions de montage ainsi que des règles d'installation électrique, suivant la norme NF C15-100.



NOTICE D'INSTALLATION CAMBRIDGE SAILLIE CAMBRIDGE ENCASTRE

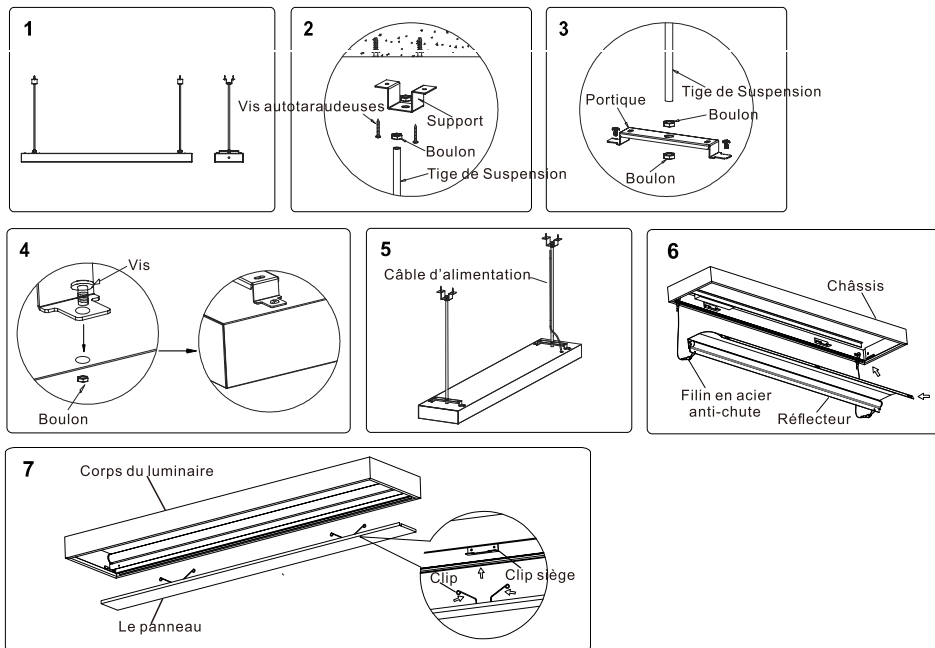


DÉSIGNATION PRODUIT

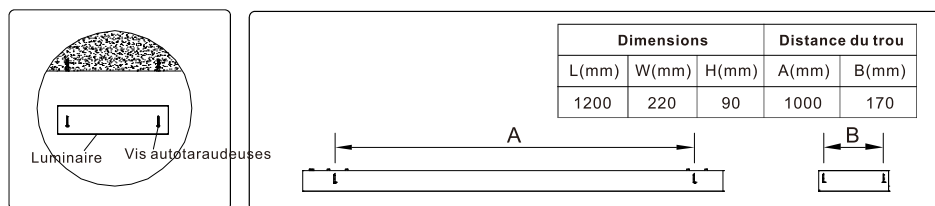
DÉSIGNATION	CODE	COULEUR	PUISSANCE	TEINTE	IP	LUMENS
CAMBRIDGE SAILLIE	704661	BLANC MAT RAL9016	40W	3000K 4000K	IP20	3900LM 3000K 3950LM 4000K
CAMBRIDGE ENCASTRE	704660	BLANC MAT RAL9016	40W	3000K 4000K	IP20	3900LM 3000K 3930LM 4000K

● CAMBRIDGE SAILLIE : INSTALLATION EN VERSION SUSPENDUE OU SAILLIE

► Montage en version suspendue ou sur tige

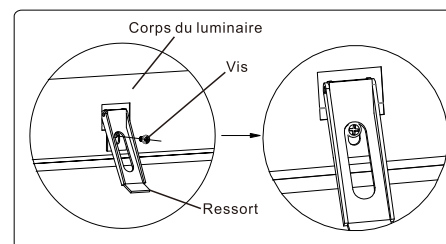


► Montage en version saillie/plafonnier

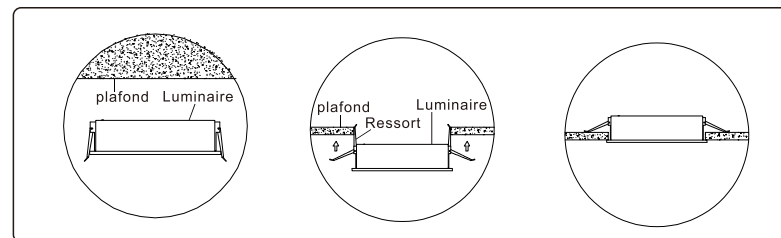


● CAMBRIDGE ENCASTRE : INSTALLATION EN VERSION ENCASTREE

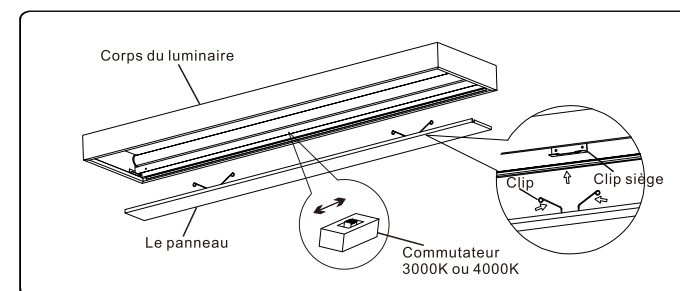
► Méthode d'installation



Dimensions extérieures			Dimensions d'encastrement	
L(mm)	W(mm)	H(mm)	L(mm)	W(mm)
1200	220	90	1185±1	205±1



► Réglage de la température de couleur



Pour modifier la température de couleur du luminaire : tirer le panneau, pincer les deux clips avec deux doigts, retirer le panneau, et vous pourrez voir l'interrupteur permettant de changer la température de couleur.

Pour des raisons de sécurité, il est nécessaire de couper le circuit d'alimentation au plafond avant chaque intervention sur ce produit. L'installation doit être effectuée par un électricien professionnel, dans le respect des instructions de montage ainsi que des règles d'installation électrique, suivant la norme NF C15-100.