



# CAMBRIDGE SAILLIE

## FICHE TECHNIQUE

ASYMETRIQUE - 2CCT



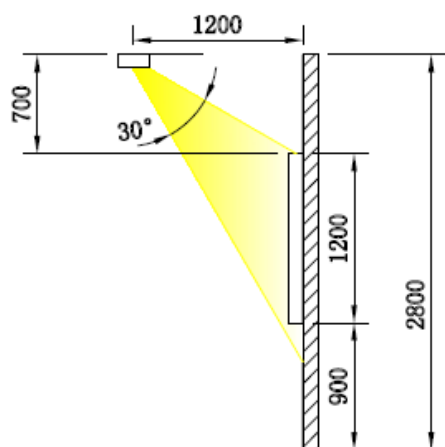
### ► CARACTERISTIQUES TECHNIQUES GENERALES

REFERENCE	CAMBRIDGE SAILLIE 2CCT 4000K + 3000K
CODE PRODUIT	<b>704661</b>
TYPE DE SOURCE	LED
COULEUR LUMINAIRE	BLANC MAT RAL9016
MODE D'INSTALLATION	PLAFONNIER - SUSPENDU OPTIQUE ASYMETRIQUE
INDICE DE PROTECTION	IP 20
INDICE DE RESISTANCE AUX CHOCS	IK 02
LONGUEUR - LARGEUR	1200 MM - 220 MM
HAUTEUR	90 MM
TEMPERATURE DE FONCTIONNEMENT	- 20 °C / + 45 °C
POIDS PRODUITS	5,6 KG
MATERIAU CORPS	ACIER

### ► CARACTERISTIQUES PHOTOMETRIQUES ET PERFORMANCE

PUISSANCE	36 W
FLUX LUMINEUX SORTANT	3950 LM EN 4000K 3900 LM EN 3000K
EFFICACITE LUMINEUSE	110 LM/W
TEMPERATURE DE COULEUR	4000K + 3000K REGLABLES VIA INTERRUPTEUR
IRC	> 80
UGR	< 14
DISTRIBUTION DU FAISCEAU LUMINEUX	ASYMETRIQUE 30°
EMISSION DE LUMIERE	OPTIQUE ASYMETRIQUE
CHROMACITE INITIALE - ELLIPSE DE MCADAM	SDCM<4





### ► CARACTERISTIQUES ELECTRIQUES

DETECTEUR DE PRESENCE INCLUS	NON
DRIVER INCLUS	OUI MARQUE PHILIPS
DIMMABLE DALI PUSH	NOUS CONSULTER
CLASSE ELECTRIQUE	I
TENSION ENTREE	220-240 V
FREQUENCE ENTREE	50-60 Hz
CONSOMMATION ELECTRIQUE	36 W
FACTEUR DE PUISSANCE	>0.95
ANTI-SCINTILLEMENT (NO FLICKER)	OUI
PROTECTION COURT-CIRCUIT	OUI

### ► DONNEES NORMATIVES ET LOGISTIQUES

GARANTIE	5 ANS
DUREE DE VIE DU PRODUIT	50 000 HEURES
MAINTIEN DU FLUX - LM80	L80B10 > 50 000 H (Ta : 25°C)
ESSAI AU FIL INCANDESCENT	850 °C
RISQUE PHOTOBIOLOGIQUE (EN 62471)	0
UNITE D'EMBALLAGE	1 PIECE
CONDITIONNEMENT PAR CARTON	4 PCS/CTN
POIDS NET UNITAIRE	5,1 KG
MARQUAGE CE - RoHS	OUI

