



PARIS XL 100W / 70W / 50W

3 PUISSANCES 3 TEINTES

FICHE TECHNIQUE



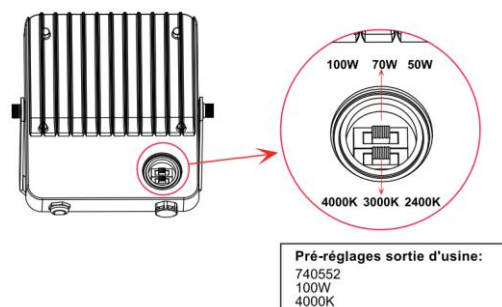
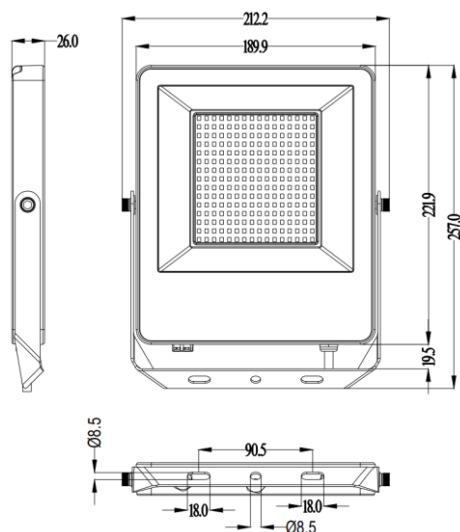
► CARACTERISTIQUES TECHNIQUES GENERALES

REFERENCE	PARIS XL (3 PUISSANCES 3 CCT)
CODE PRODUIT PARIS	704552
3 PUISSANCES 3 TEINTES REGLABLES	704551
CODE ACCESSOIRE DETECTEUR	LED
TYPE DE SOURCE	NOIR (RAL 9004)
COULEUR LUMINAIRE	PROJECTEUR EXTERIEUR AVEC ETRIER ROTATIF 360°
MODE D'INSTALLATION	IP 66
INDICE DE PROTECTION	IK 08
INDICE DE RESISTANCE AUX CHOCS	LONGUEUR : 257 MM LARGEUR : 212 MM EPAISSEUR : 26 MM
DIMENSIONS PRODUIT	TEMPERATURE DE FONCTIONNEMENT - 20 °C / + 45 °C
TEMPERATURE DE FONCTIONNEMENT	MATERIAU CORPS/DIFFSEUR FONTE / ALUMINIUM
MATERIAU CORPS/DIFFSEUR	MATERIAU DIFFUSEUR VERRE DEPOLI 4MM FACTEUR DE TRANSMISSION ELEVE
MATERIAU DIFFUSEUR	VALVE ANTI-CONDENSATION OUI INTEGREE A L'ARRIERE
VALVE ANTI-CONDENSATION	PROTECTION ANTICORROSION CLASSE C3 SELON ISO 12944-5
PROTECTION ANTICORROSION	

► CARACTERISTIQUES PHOTOMETRIQUES ET PERFORMANCE

PUISSANCE 3POWER REGLABLE VIA SWITCH	100W – 70W – 50W (REGLABLE VIA UN INTERRUPTEUR INTEGRE A L'ARRIERE)
TEMPERATURE COULEUR REGLABLE VIA SWIT	4000K + 3000K + 2400K
REGLAGES SORTIS D'USINE	100W + 4000K
EFFICACITE LUMINEUSE (MOYENNE)	110 LM/W
FLUX LUMINEUX SORTANT 100W	10220 LM (4000K) 11000 LM (3000K) 8580 LM (2400K)
FLUX LUMINEUX SORTANT 70W	7930 LM (4000K) 8250 LM (3000K) 6670 LM (2400K)
FLUX LUMINEUX SORTANT 50W	6130 LM (4000K) 6230 LM (3000K) 5160 LM (2400K)
IRC	> 80
ANGLE D'OUVERTURE DU FAISCEAU	FAISCEAU SYMETRIQUE 120°
EMISSION DE LUMIERE	DIRECT (LOR 100%)
CHROMACITE INITIALE - ELLIPSE DE MCADAM	SDCM < 5
INCLINAISON POSSIBLE POUR RESPECTER L'ULR<4% SELON ARRETE 2018	OUI ANGLE MAXIMUM 27°
CONFORME A L'ARRETE DU 27/12/2018 RELATIF A LA REDUCTION ET A LA LIMITATION DES NUISANCES LUMINEUSES	OUI
RESISTANCE AU BROUILLARD SALIN	~500 HEURES, ESSAI BROUILLARD SALIN NEUTRE (NSS) SELON ISO 9227



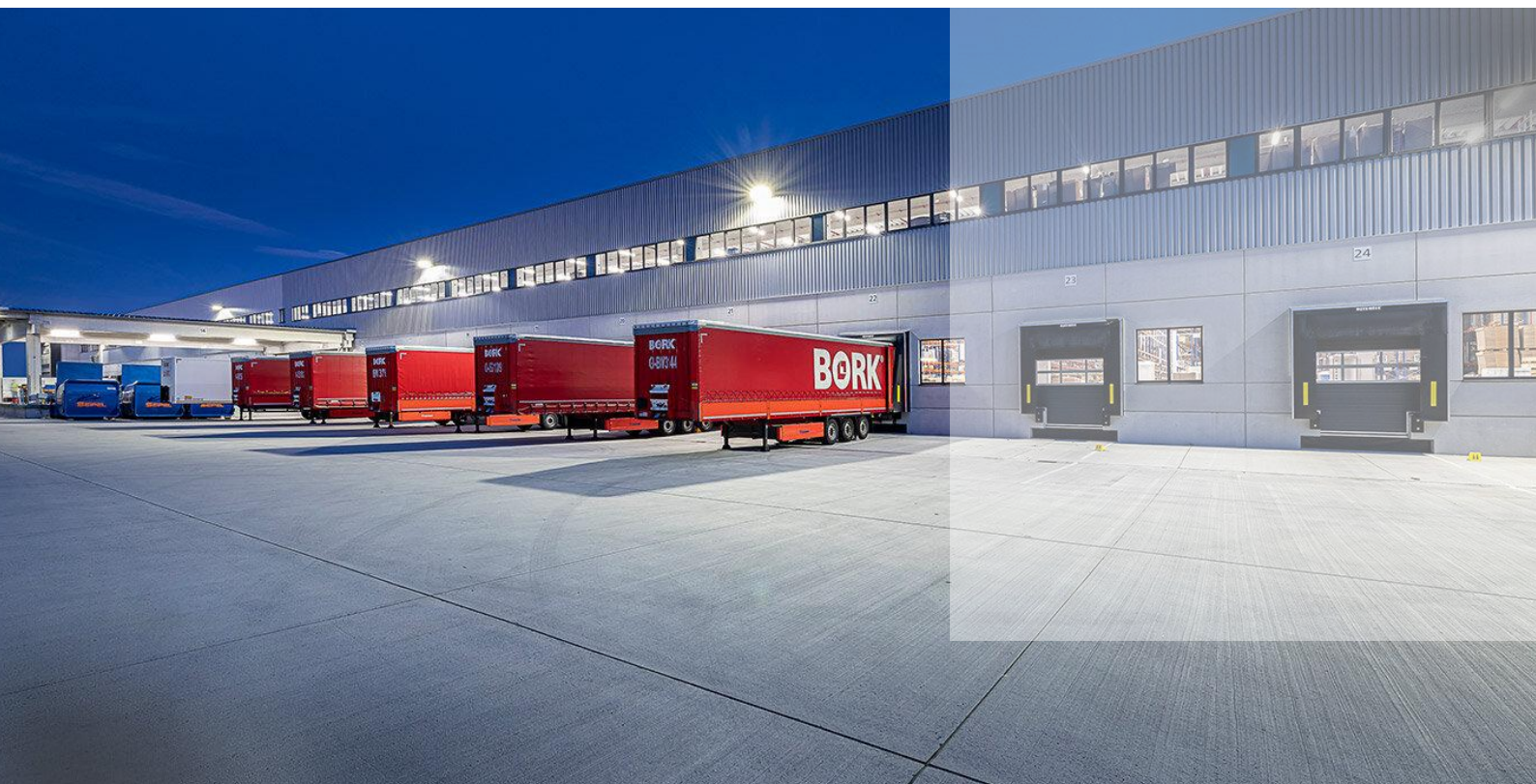


▶ CARACTERISTIQUES ELECTRIQUES

DETECTEUR DE PRESENCE INFRA-ROUGE	ACCESSOIRE EN OPTION 704551
DRIVER ON-OFF INTEGRE	FIXATION RAPIDE PUGGABLE
CLASSE ELECTRIQUE	LIVRE AVEC TELECOMMANDE
TENSION ENTREE	D'UNE PORTEE DE 8M
FREQUENCE ENTREE	OUI
CONNEXION	220 - 240 V
CONSUMMATION ELECTRIQUE	50 - 60 Hz
FACTEUR DE PUISSANCE	PRECABLAGE 0,80 METRE
COMPATIBLE MINUTERIE	H05RN-F 3G1mm ²
COMPATIBLE DETECTION	100W-70W-50W (REGLABLE VIA UN INTERRUPTEUR A L'ARRIERE)
	> 0.9
	OUI
	OUI DETECTEUR EN ACCESSOIRE

▶ DONNEES NORMATIVES ET LOGISTIQUES

GARANTIE	3 ANS
DUREE DE VIE DU PRODUIT	50 000 HEURES
MAINTIEN DU FLUX - LM80	L70B50 > 50 000 H (Ta : 25°C)
NOMBRE DE ON/OFF	100 000
ESSAI AU FIL INCANDESCENT	850 °C
RISQUE PHOTOBIOLOGIQUE (EN 62471)	0
UNITE D'EMBALLAGE	1 PIECE
CONDITIONNEMENT PAR CARTON	12 PIECES / CARTON
POIDS PRODUIT	1,28 KG
MARQUAGE CE-RoHS	OUI

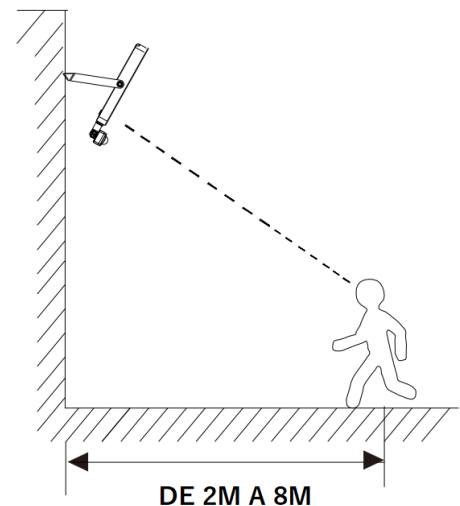
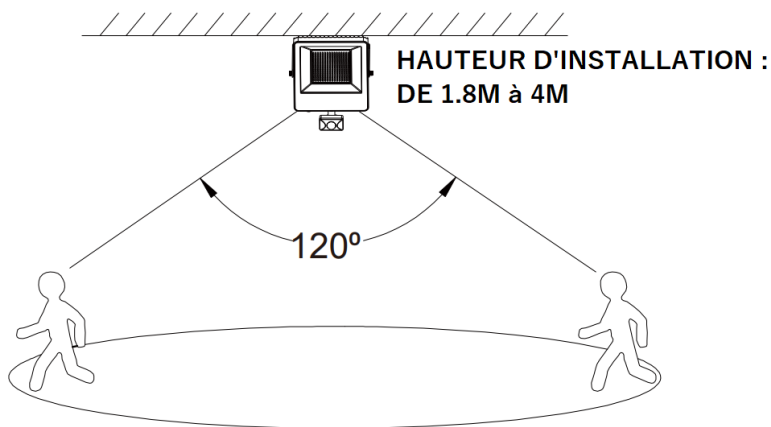




► **DONNEES DETECTEUR EN ACCESSOIRE A PLUGGER :**

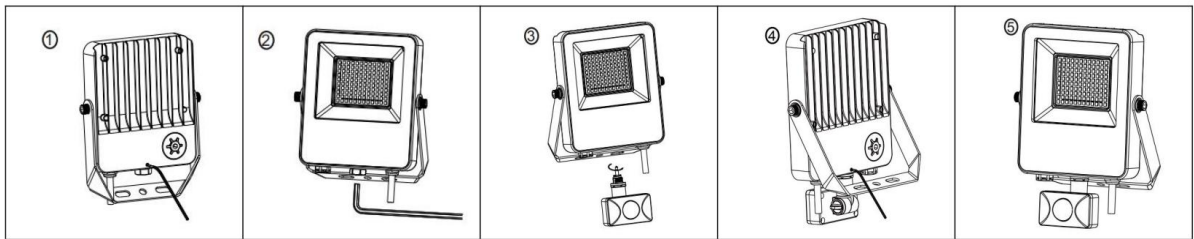
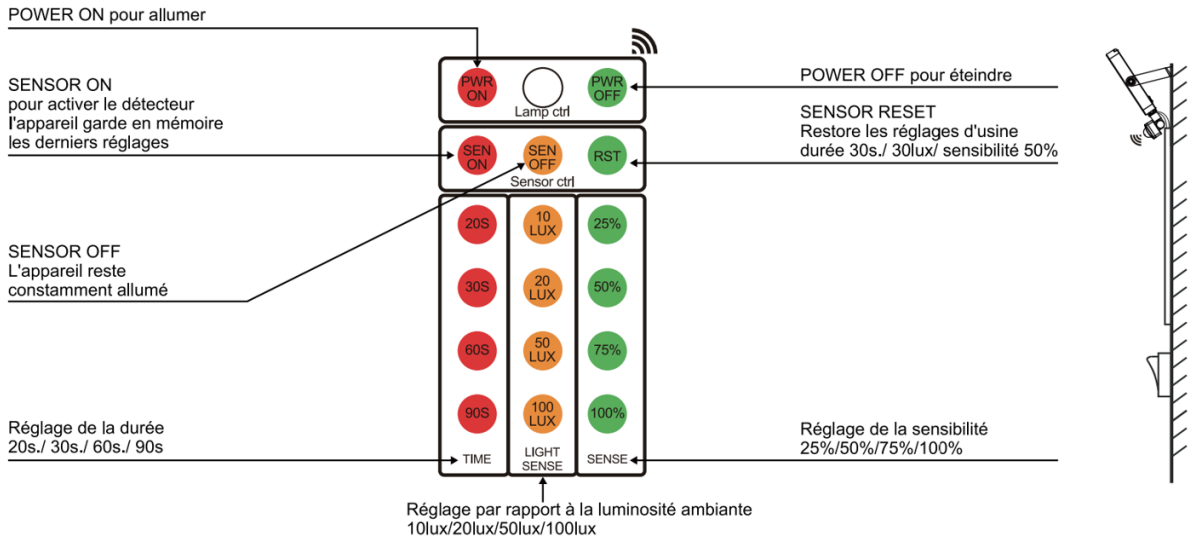


CODE DETECTEUR PARIS (ACCESSOIRE OPTIONNEL)	704551
FIXATION RAPIDE	PLUGGABLE
IP	65
HAUTEUX D'INSTALLATION CONSEILLE	DE 1.8M A 4M
DISTANCE DE DETECTION	DE 2M A 8M
REGLAGES POSSIBLES	OUI VIA UNE TELECOMMANDE LIVREE AVEC LE DETECTEUR
DUREE D'ALLUMAGE	20 SECONDES 30 SECONDES 60 SECONDES 90 SECONDES
DETECTION PAR RAPPORT A LUMINOSITE AMBIANTE	10 LUX 20 LUX 50 LUX 100 LUX
REGLAGES DE LA SENSIBILITE	25% 50% 75% 100%
ACCESSOIRE DETECTEUR LIVRE AVEC UNE TELECOMMANDE	OUI D'UNE PORTEE DE 8M

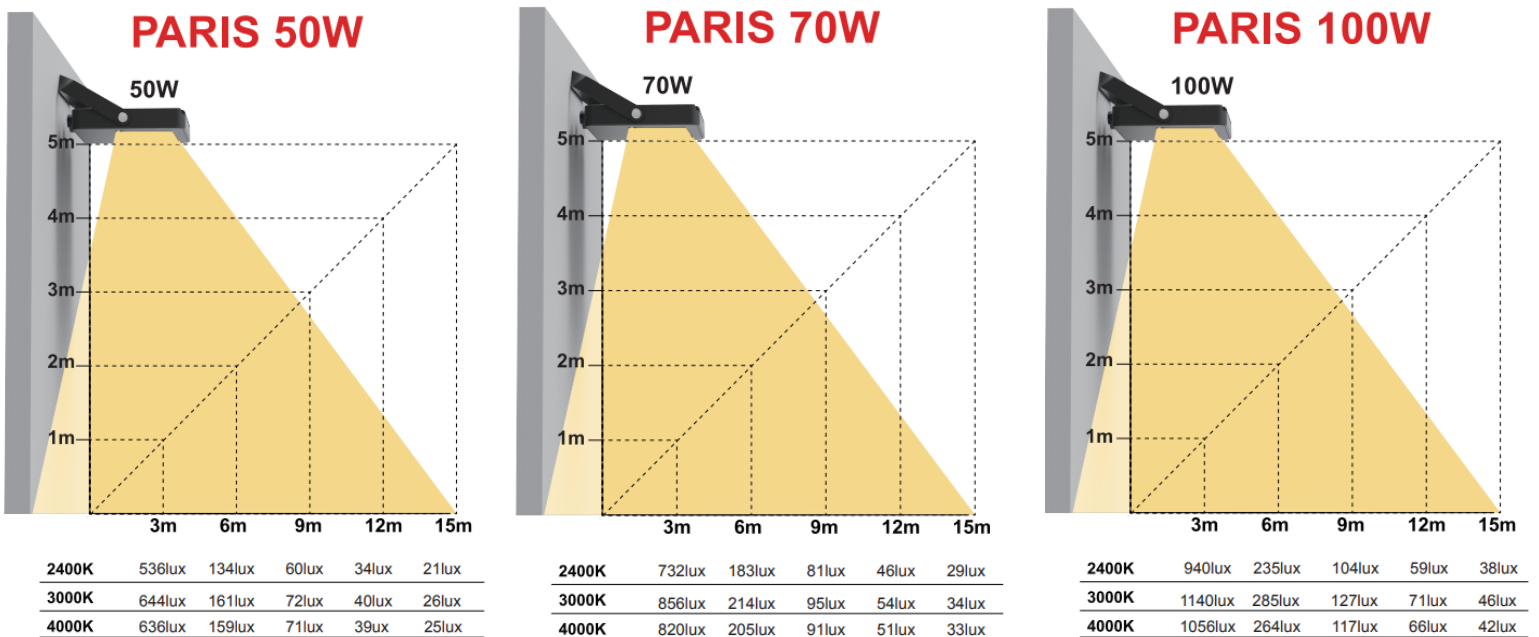




► **REGLAGES DU DETECTEUR VIA TELECOMMANDE FOURNIE :**

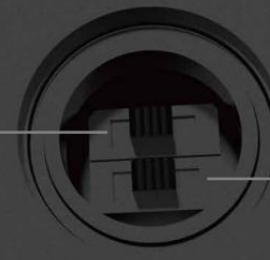


► **ZONES D'ÉCLAIRAGE ET LUX AU SOL EN FONCTION DE LA PUISSANCE ET DE LA TEINTE CHOISIES :**





Accès interrupteurs
3CCT : 2400K + 3000K + 4000K
3POWER : 100W+70W+50W



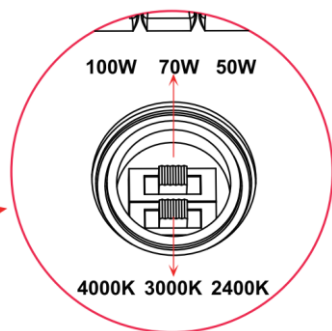
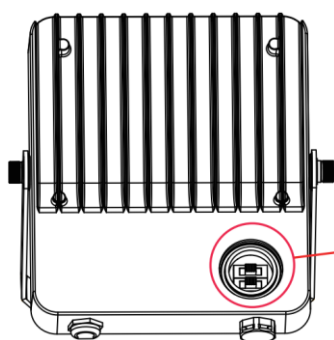
Choix de la puissance :

- > 100W
- > 70W
- > 50W

Choix de la température de couleur :

- > 2400K
- > 3000K
- > 4000K

CHOIX PUISSANCE ET TEINTE :

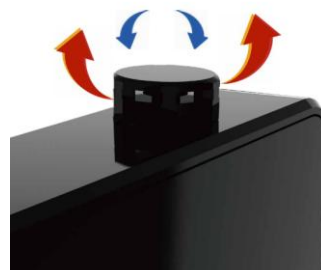


VALVE ANTI-CONDENSATION :



VALVE ANTI-CONDENSATION

Equilibre la différence de pression d'air entre l'intérieur et l'extérieur de l'appareil pour empêcher la condensation.



ETRIER INCLINE POUR UNE INSTALLATION FACILITEE :

