



PARIS

3 PUISSANCES 3 TEINTES

FICHE TECHNIQUE

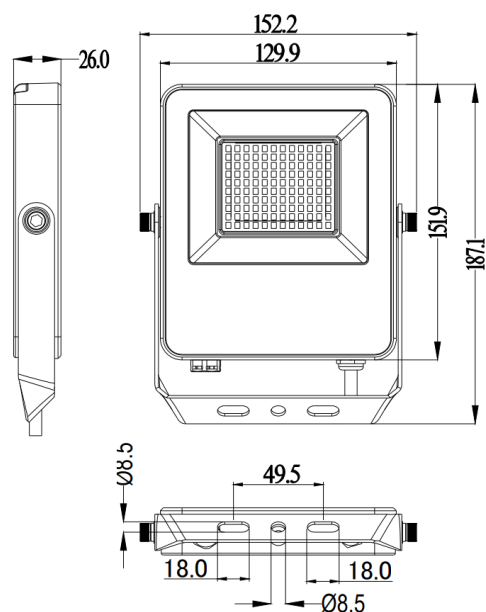


CARACTERISTIQUES TECHNIQUES GENERALES

REFERENCE	PARIS (3 PUISSANCES 3 CCT)
CODE PRODUIT PARIS	704550 – NOIR
3 PUISSANCES 3 TEINTES REGLABLES	704626 – BLANC
CODE ACCESSOIRE DETECTEUR	704551 – NOIR
	704627 – BLANC
CODE ACCESSOIRE BRAS POUR DEPORTER LE PROJECTEUR (LONGUEUR 518MM)	704212 – NOIR
TYPE DE SOURCE	LED
COULEUR LUMINAIRE	NOIR (RAL 9004) OU BLANC
MODE D'INSTALLATION	PROJECTEUR EXTERIEUR AVEC ETRIER ROTATIF 360°
INDICE DE PROTECTION	IP 66
INDICE DE RESISTANCE AUX CHOCS	IK 08
DIMENSIONS PRODUIT	L 187 x l 152 x 26 MM
TEMPERATURE DE FONCTIONNEMENT	- 20 °C / + 45 °C
MATERIAU CORPS/DIFFSEUR	FONTE / ALUMINIUM
MATERIAU DIFFUSEUR	VERRE DEPOLI 4MM
VALVE ANTI-CONDENSATION	FACTEUR DE TRANSMISSION ELEVE OUI INTEGREE A L'ARRIERE

CARACTERISTIQUES PHOTOMETRIQUES ET PERFORMANCE

PUISSANCE 3POWER REGLABLE VIA SWITCH	50W – 30W – 20W (REGLABLE VIA UN INTERRUPTEUR INTEGRE A L'ARRIERE)
TEMPERATURE DE COULEUR REGLABLE VIA SWITCH	4000K 3000K 2400K
REGLAGES SORTIS D'USINE	50W + 4000K
EFFICACITE LUMINEUSE (MOYENNE)	110 LM/W
FLUX LUMINEUX SORTANT 20W	2495 LM (4000K) - 2490 LM (3000K) 2130 LM (2400K)
FLUX LUMINEUX SORTANT 30W	3490 LM (4000K) - 3580 LM (3000K) 2970 LM (2400K)
FLUX LUMINEUX SORTANT 50W	5030 LM (4000K) - 5420 LM (3000K) 4280 LM (2400K)
IRC	> 80
ANGLE D'OUVERTURE DU FAISCEAU	FAISCEAU SYMETRIQUE 120°
EMISSION DE LUMIERE	DIRECT (LOR 100%)
CHROMACITE INITIALE - ELLIPSE DE MCADAM	SDCM < 5
INCLINAISON POSSIBLE POUR RESPECTER l'ULR<4% SELON ARRETE 2018	OUI ANGLE MAXIMUM 27°
CONFORME A L'ARRETE DU 27/12/2018 RELATIF A LA REDUCTION ET A LA LIMITATION DES NUISANCES LUMINEUSES	OUI
RESISTANCE AU BROUILLARD SALIN	~500 HEURES, ESSAI BROUILLARD SALIN NEUTRE (NSS) SELON ISO 9227
PROTECTION ANTICORROSION	CLASSE C3 SELON ISO 12944-5



▶ CARACTERISTIQUES ELECTRIQUES

DETECTEUR DE PRESENCE INFRA-ROUGE	ACCESSOIRE EN OPTION
DRIVER ON-OFF INTEGRE	FIXATION RAPIDE PUGGABLE
CLASSE ELECTRIQUE	LIVRE AVEC TELECOMMANDE
TENSION ENTREE	D'UNE PORTEE DE 8M
FREQUENCE ENTREE	OUI
CONNEXION	PRECABLAGE 0,80 METRE
CONSUMMATION ELECTRIQUE	H05RN-F 3G1mm ²
FACTEUR DE PUISSANCE	50W – 30W – 30W (REGLABLE VIA UN INTERRUPTEUR A L'ARRIERE)
COMPATIBLE MINUTERIE	> 0.9
COMPATIBLE DETECTION	OUI
	OUI DETECTEUR EN ACCESSOIRE

▶ DONNEES NORMATIVES ET LOGISTIQUES

GARANTIE	3 ANS
DUREE DE VIE DU PRODUIT	50 000 HEURES
MAINTIEN DU FLUX - LM80	L70B50 > 50 000 H (Ta : 25°C)
NOMBRE DE ON/OFF	100 000
ESSAI AU FIL INCANDESCENT	850 °C
RISQUE PHOTOBIOLOGIQUE (EN 62471)	0
UNITE D'EMBALLAGE	1 PIECE
CONDITIONNEMENT PAR CARTON	20 PIECES / CARTON
POIDS PRODUIT	0.77 KG
MARQUAGE CE-RoHS	OUI





► **DONNEES DETECTEUR EN ACCESSOIRE A PLUGGER :**

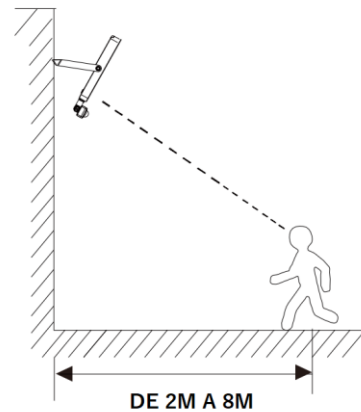
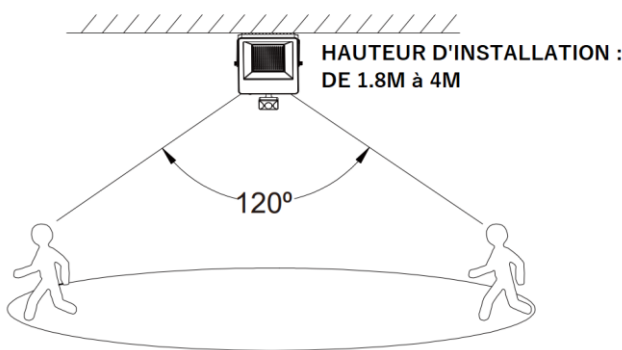
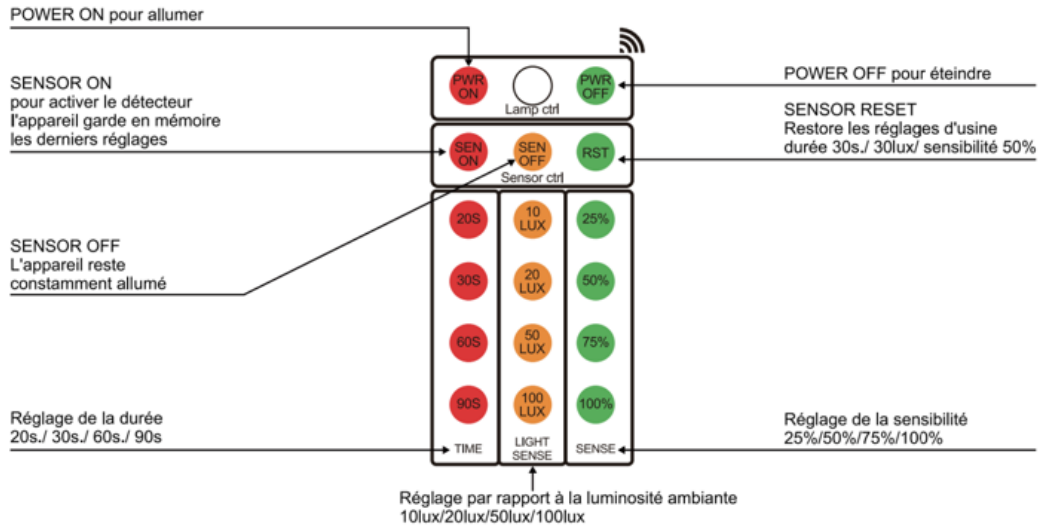


CODE DETECTEUR PARIS (ACCESSOIRE OPTIONNEL)	704551 – NOIR 704627 - BLANC
FIXATION RAPIDE	PLUGGABLE
IP	65
HAUTEUX D'INSTALLATION CONSEILLE	DE 1.8M A 4M
DISTANCE DE DETECTION	DE 2M A 8M
REGLAGES POSSIBLES	OUI VIA UNE TELECOMMANDE LIVREE AVEC LE DETECTEUR
DUREE D'ALLUMAGE	20 SECONDES
	30 SECONDES
	60 SECONDES
	90 SECONDES
DETECTION PAR RAPPORT A LUMINOSITE AMBIANTE	10 LUX
	20 LUX
	50 LUX
	100 LUX
REGLAGES DE LA SENSIBILITE	25%
	50%
	75%
	100%
ACCESSOIRE DETECTEUR LIVRE AVEC UNE TELECOMMANDE	OUI D'UNE PORTEE DE 8M

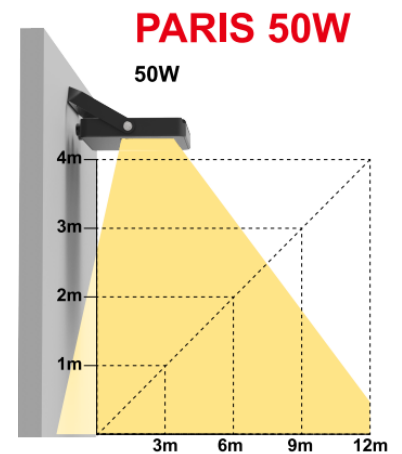
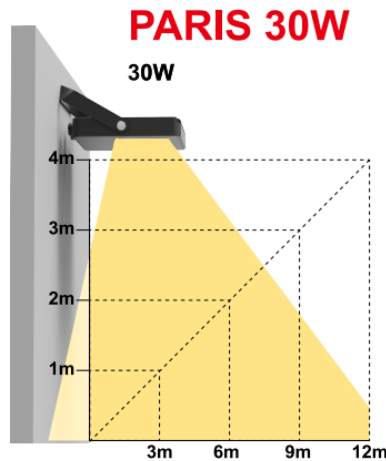
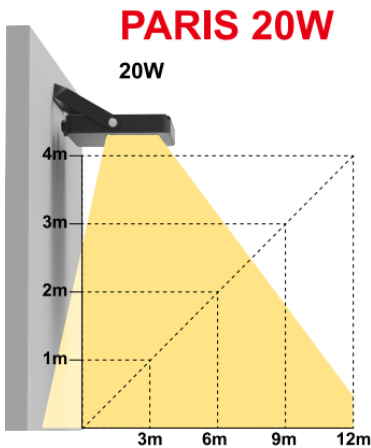




► **REGLAGES DU DETECTEUR VIA TELECOMMANDE FOURNIE :**



► **ZONES D'ÉCLAIRAGE ET LUX AU SOL EN FONCTION DE LA PUISSANCE ET DE LA TEINTE CHOISIES :**



2400K	224lux	56lux	25lux	14lux
3000K	263lux	66lux	29lux	16lux
4000K	262lux	65lux	29lux	16lux

2400K	313lux	78lux	35lux	19lux
3000K	377lux	94lux	42lux	24lux
4000K	367lux	92lux	41lux	23lux

2400K	477lux	119lux	53lux	30lux
3000K	571lux	143lux	63lux	36lux
4000K	529lux	132lux	59lux	33lux



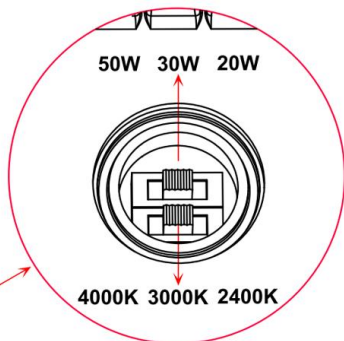
Accès interrupteurs
3CCT : 2400K + 3000K + 4000K
3POWER : 20W + 30W + 50W



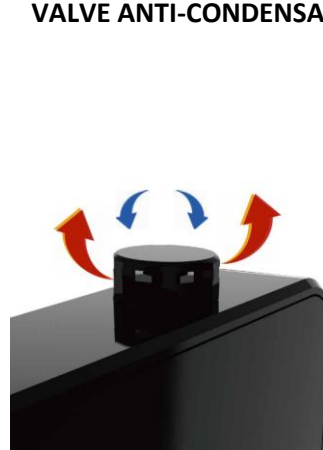
Choix de la puissance :
> 20W
> 30W
> 50W

Choix de la température de couleur :
> 2400K
> 3000K
> 4000K

CHOIX PUISSANCE ET TEINTE :



VALVE ANTI-CONDENSATION :



VALVE ANTI-CONDENSATION

Équilibre la différence de pression d'air entre l'intérieur et l'extérieur de l'appareil pour empêcher la condensation.

ETRIER INCLINE POUR UNE INSTALLATION FACILITEE :

