



# HONFLEUR 20W

## FICHE TECHNIQUE



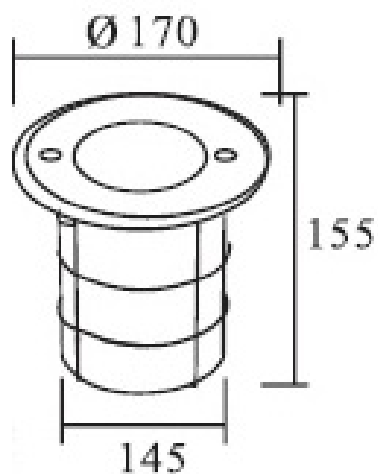
### ► CARACTERISTIQUES TECHNIQUES GENERALES

REFERENCE	HONFLEUR 20W
CODE PRODUIT	<b>704645</b>
TYPE DE SOURCE	LED de marque CREE
COULEUR LUMINAIRE	INOX 316L
MODE D'INSTALLATION	ENCASTRE
INDICE DE PROTECTION	IP 67
INDICE DE RESISTANCE AUX CHOCS	IK 08
DIAMETRE EXTERIEUR COLLERETTE	170 MM
DIAMETRE POT ENCASTREMENT	145 MM
HAUTEUR	155 MM
POIDS PRODUITS	1.7 KG
MATERIAU CORPS	FONTE ALUMINIUM
MATERIAU DIFFUSEUR / REFLECTEUR / COLLERETTE ET VISSERIE	VERRE TREMPE / REFLECTEUR ALUMINIUM / COLLERETTE INOX 316L (RESISTE AUX MILIEUX SALINS)
ACCESSOIRE INCLUS = H2O STOP (SYSTEME BREVETE)	EVITE LES INFILTRATIONS D'EAU PAR CAPILLARITE

### ► CARACTERISTIQUES PHOTOMETRIQUES ET PERFORMANCE

PUISSANCE	20W
FLUX LUMINEUX SORTANT	1790 LM
TEMPERATURE DE COULEUR	3000K
IRC	> 80
ANGLE D'OUVERTURE DU FAISCEAU LUMINEUX	24°
CHROMACITE INITIALE - ELLIPSE DE MCADAM	SDCM < 5
TEMPERATURE DE FONCTIONNEMENT	- 20 °C / + 45 °C





▶ **CARACTERISTIQUES ELECTRIQUES**

DETECTEUR DE PRESENCE INTEGRE	NON
DRIVER ON-OFF INCLUS	OUI
DIMMABLE	NON
CLASSE ELECTRIQUE	I
TENSION ENTREE	220-240 V
FREQUENCE ENTREE	50-60 Hz
CONNEXION	LIVRE AVEC BOITE DE CONNECTION IP67 DOUBLE ENTRES
CONSOMMATION ELECTRIQUE	20W
PROTECTION COURT-CIRCUIT	OUI

▶ **DONNEES NORMATIVES ET LOGISTIQUES**

GARANTIE	3 ANS
DUREE DE VIE DU PRODUIT	50 000 HEURES
MAINTIEN DU FLUX - LM80	L80B10 > 50 000 H (Ta : 25°C)
ESSAI AU FIL INCANDESCENT	850 °C
RISQUE PHOTOBIOLOGIQUE (EN 62471)	1
UNITE D'EMBALLAGE	1
CONDITIONNEMENT PAR CARTON	10 PCS/CTN
MARQUAGE CE-RoHS	OUI



BOITE IP67 (2/1)



H2O STOP (BREVETE)

