

## Description produit

Dimension: Diamètre 170mm  
Répond aux normes CE et RoHs

## ATTENTION !

Raccordement au réseau : par sécurité, il est impératif de couper l'alimentation du réseau avant chaque intervention sur le luminaire.

## Informations de maintenance:

 **Danger, risque de chocs électriques.**

 **Produit soumis à la directive DEEE.** Il ne doit pas être jeté en poubelle domestique mais rapporté à un centre agréé pour le retraitement des déchets électriques et électroniques.

## Lire attentivement la notice avant installation et laisser un exemplaire aux utilisateurs et personnes de maintenance.

- L'exposition de ce luminaire à des atmosphères agressives ou à certains produits chimiques (secteurs agroalimentaire et pétrochimique, nettoyage aux détergents etc...) augmente fortement le risque de nuisance à l'intégrité de ses matériaux.
- Veillez à couper le courant avant de commencer l'installation de ce produit.
- L'installation doit être réalisée par un électricien professionnel qualifié et le produit doit être câblé selon les normes d'installation en vigueur.
- Ne pas réparer le luminaire soi-même, elle doit être effectuée par un électricien professionnel.
- La source lumineuse contenue dans ce luminaire ne doit être remplacée que par le fabricant ou son agent de maintenance ou une personne de qualification équivalente.
- Cet appareil dégage une certaine chaleur : il est donc indispensable de l'installer dans un espace où l'aération est optimale. En cas de surchauffe ou de mauvaise dissipation de chaleur, la durée de vie des LED serait considérablement diminuée.
- Assurez-vous que la tension, le voltage et la fréquence du luminaire soient compatibles avec l'alimentation de ce luminaire. En cas de surtension sur la ligne, la durée de vie du produit sera considérablement diminuée.
- En cas d'installation sur détecteur de présence, la durée de vie des LED sera considérablement réduite.

**Si le câble ou le cordon extérieur souple de ce luminaire est endommagé, il doit être remplacé exclusivement par le fabricant ou son agent de maintenance ou toute personne de qualification équivalente, cela afin d'éviter tout risque.**

**iltras**<sup>®</sup>  
L'ÉCLAIRAGE LED PROFESSIONNEL

## NOTICE D'INSTALLATION-HONFLEUR



100-240V 50/60Hz LED 20W



**Attention:** pour des raisons de sécurité, il est nécessaire de couper le circuit d'alimentation au réseau avant chaque intervention sur ce produit. L'installation doit être effectuée par un électricien professionnel, dans le respect des instructions de montage ainsi que des règles d'installation électrique, suivant la norme NF C15-100.

fig.1

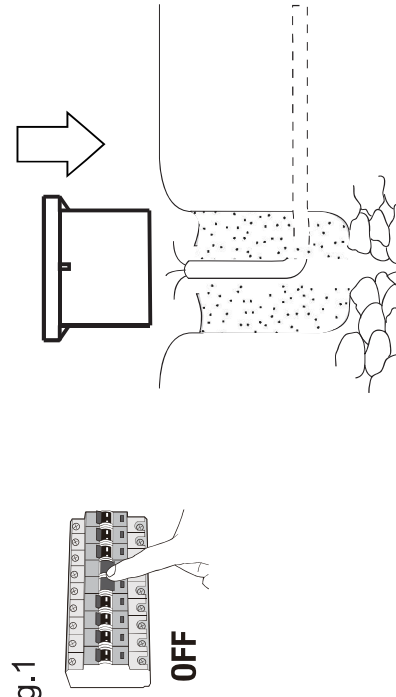


fig.2

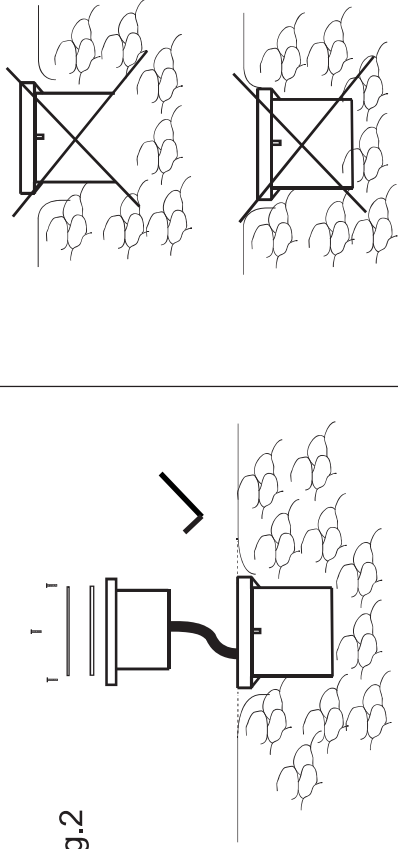
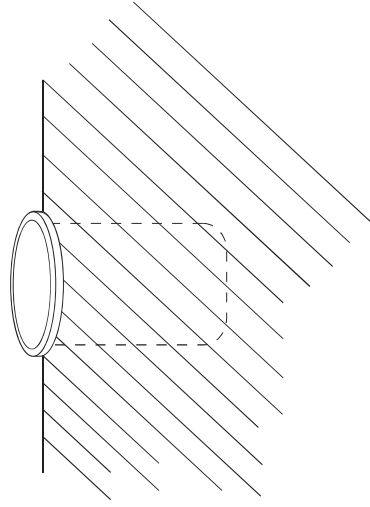


fig.3



## NOTICE D'INSTALLATION ENCASTRES DE SOL

**Lire attentivement la notice avant installation et laisser un exemplaire aux utilisateurs et personnes de maintenance:**

L'installation doit impérativement respecter la norme NF C15 -100. C'est un appareil encastré dans le sol, il est donc essentiel de suivre les instructions de montage et, au besoin, de faire appel à un professionnel.

Cet éclairage est conçu pour l'extérieur : chemins,terrasses, jardins...mais nullement pour une immersion totale comme pour les piscines ou bassins.

Pour l'installation il est primordial de le faire par temps sec et de couper le courant (ainsi que pour le changement d'ampoule ou composants). Il faut toujours installer les encastrés de sol sur des surfaces planes, jamais dans des creux car l'accumulation d'eau pourrait venir à bout de l'étanchéité du produit.

L'ampoule dégage une certaine chaleur. Par sécurité, il est conseillé d'installer l'appareil à plus de 30cm de la surface à éclairer.

Pour l'étanchéité il est indispensable de préparer un drainage efficace pour éviter la formation d'eau stagnante au fond du pot d'encastrement. Pour cela préparer un minimum de 30cm de sable gravier sous le pot et vérifier le drainage en remplissant d'eau le pot et assurez-vous que celui-ci se vide rapidement, un bon drainage doit permettre l'absorption de 5 litres d'eau en 8 minutes. Selon les niveaux de risques vous pouvez aussi rajouter : tube de drainage...



- 1) Lors du raccordement, il est impératif d'utiliser des câbles souples type H05RN-F avec une isolation en caoutchouc et éviter les pressions sur les presse étoupes pendant l'installation. Si vous utilisez un seul presse étoupe pour l'entrée, surtout pensez à rendre l'autre étanche!
- 2) Sécher l'intérieur du pot ou laissez-le allumer jusqu'à assécher l'atmosphère interne pour éviter toute condensation ultérieure.
- 3) Serrer les vis progressivement, de manière décalée et en quinconce.
- 4) Pensez à graisser les vis.

Cet éclairage est livré avec une collerette inox 316L qui résiste au milieu salin. Le produit doit être régulièrement nettoyé(feuilles, terre...) afin d'éviter l'accumulation de saleté et de faciliter la dissipation de chaleur. Enfin, dès que le verre est cassé ou ébréché celui-ci doit être changé aussitôt.